

Dell™ Vostro™ 1310, 1510 ja 1710 Asennus- ja pikaopas

Mallit PP36S, PP36L ja PP36X

Huomautukset, varoitukset ja vaarat



HUOMAUTUS: HUOMAUTUKSET ovat tärkeitä tietoja, joiden avulla voit käyttää tietokonetta entistä paremmin.



VAROITUS: VAROITUKSET ovat varoituksia tilanteista, joissa laitteisto voi vahingoittua tai joissa tietoja voidaan menettää. Niissä kerrotaan myös, miten nämä tilanteet voidaan välttää.



VAARA: VAARAT kertovat tilanteista, joihin saattaa liittyä omaisuusvahinkojen, loukkaantumisen tai kuoleman vaara.

Jos ostit Dellin™ n-sarjan tietokoneen, mitkään tässä asiakirjassa esitettävät viittaukset Microsoft® Windows® -käyttöjärjestelmiin eivät koske sinua.

Macrovision-tuotteita koskevat huomautukset

Tämä tuote sisältää kopiointisuoja-tekniikkaa, joka on Yhdysvaltojen patenttien ja muiden immateriaalioikeuksien alainen. Tämän tekijänoikeuksien suojaustekniikan käyttö vaatii luvan Macrovisionilta, ja se on tarkoitettu vain kotikäyttöön ja muuhun rajoitettuun käyttöön, ellei Macrovision ole antanut erillistä lupaa. Käänteinen suunnittelu tai purkaminen lähdekoodiksi on kielletty.

Tämän asiakirjan tiedot voivat muuttua ilman erillistä ilmoitusta.

© 2008 Dell Inc. Kaikki oikeudet pidätetään.

Tämän tekstin kaikenlainen kopioiminen ilman Dell Inc:n kirjallista lupaa on jyrkästi kielletty.

Tekstissä käytetyt tavaramerkit *Dell*, *DELL*-logo, *Dell MediaDirect*, *DellConnect* ja *Vostro* ovat Dell Inc:n tavaramerkkejä. *Intel* ja *Celeron* ovat Intel Corporationin rekisteröityjä tavaramerkkejä ja *Core* on Intel Corporationin tavaramerkki Yhdysvalloissa ja muissa maissa. *Microsoft*, *Windows*, *Windows Vista* ja *Windows Vistan Käynnistä-painikkeen logo* ovat Microsoft Corporationin tavaramerkkejä tai rekisteröityjä tavaramerkkejä Yhdysvalloissa ja/tai muissa maissa. *Bluetooth* on Bluetooth SIG Inc:n rekisteröity tavaramerkki.

Muut tekstissä mahdollisesti käytetyt tavaramerkit ja tuotenimet viittaavat joko merkkien ja nimien haltijoihin tai näiden tuotteisiin. Dell Inc. kieltää omistusoikeuden muihin kuin omiin tavaramerkkeihinsä ja tuotemerkkeihinsä.

Mallit PP36S, PP36L ja PP36X

Heinäkuu 2008

Tuotenumero K359G

Versio A02

Sisältö

1	Tietoja tietokoneesta	7
	Näkymä edestä	7
	Dell™ Vostro™ 1310	7
	Vostro 1510	8
	Vostro 1710	9
	Näkymä takaa	10
	Dell™ Vostro™ 1310	10
	Vostro 1510	11
	Vostro 1710	12
	Akun irrottaminen	13
	langaton kytkin	14
2	Tietokoneen käyttöönotto	15
	Pika-asennus	15
	Internet-yhteyden muodostaminen	17
	Internet-yhteyden määrittäminen	18
	Tietojen siirtäminen uuteen tietokoneeseen	19
	Microsoft® Windows® XP -käyttöjärjestelmä	19
	Microsoft Windows Vista®	22

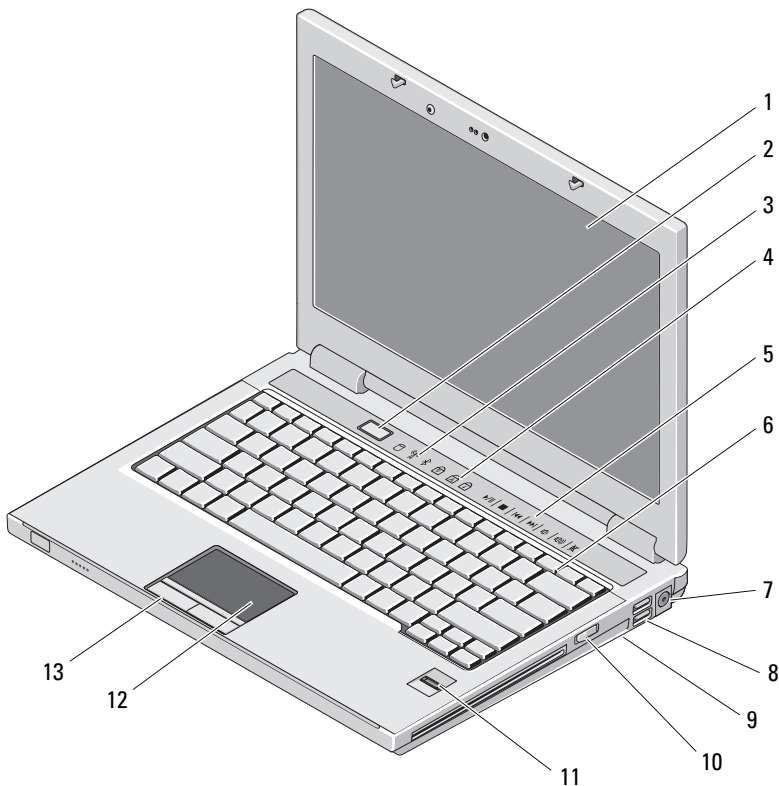
3	Tekniset tiedot	23
4	Vianmääritys	35
	Työkalut	35
	Virtavalot	35
	Merkkiäänet.	35
	Virheilmoitukset.	37
	Dell-diagnostiikkaohjelma	43
	Ongelmien ratkaiseminen	45
	Virtaongelmat	45
	Muistiongelmat	46
	Lukitukset ja ohjelmaongelmat	47
	Dellin™ tekninen päivityspalvelu	49
	Dell-tukiapuohjelma.	49
5	Ohjelmiston uudelleenasetaminen	51
	Ajurit	51
	Ajurien tunnistaminen	51
	Ajurien ja apuohjelmien uudelleenasetaminen	51
	Käyttöjärjestelmän palauttaminen	54
	Microsoft Windowsin Järjestelmän palauttaminen -toiminnon käyttäminen.	54
	Dell™ PC Restore- ja Dell Factory Image Restore -ohjelman käyttäminen	56
	Operating System -levyn käyttö.	59

6	Tietojen etsiminen	61
7	Ohjeiden saaminen	63
	Avun saaminen.	63
	Tekninen tuki, asiakaspalvelu	64
	DellConnect™.	64
	Online-palvelut	64
	AutoTech-palvelu.	65
	Automatisoitu tilauksen tila -palvelu	65
	Ongelmia tilauksessa	65
	Tuotetiedot	65
	Tuotteiden palauttaminen takuukorjausta tai korvausta varten	66
	Ennen kuin soitat	66
	Dellin yhteystiedot.	68
	Hakemisto	69

Tietoja tietokoneesta

Näkymä edestä

Dell™ Vostro™ 1310

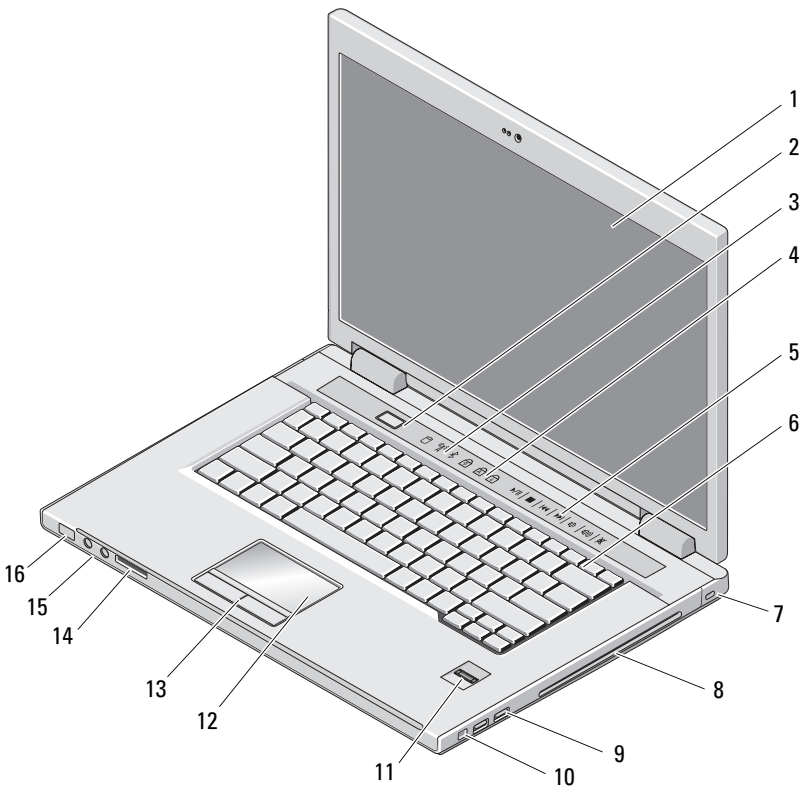


1 näyttö
3 laitteen tilailmaisimet

2 virtapainike
4 näppäimistön tilailmaisimet

- | | | | |
|----|---|----|-----------------------------------|
| 5 | mediaohjauspainikkeet
(äänenvoimakkuus, pikakelaus
eteen- ja taaksepäin, pysäytys,
toisto, poisto) | 6 | Näppäimistö |
| 7 | vaihtovirtasovittimen liitin | 8 | USB-liittimet (2) |
| 9 | langaton kytkin | 10 | mediapaikassa oleva optinen laite |
| 11 | sormenjälkilukija (valinnainen) | 12 | kosketuslevy |
| 13 | kosketuslevyn painikkeet (2) | | |

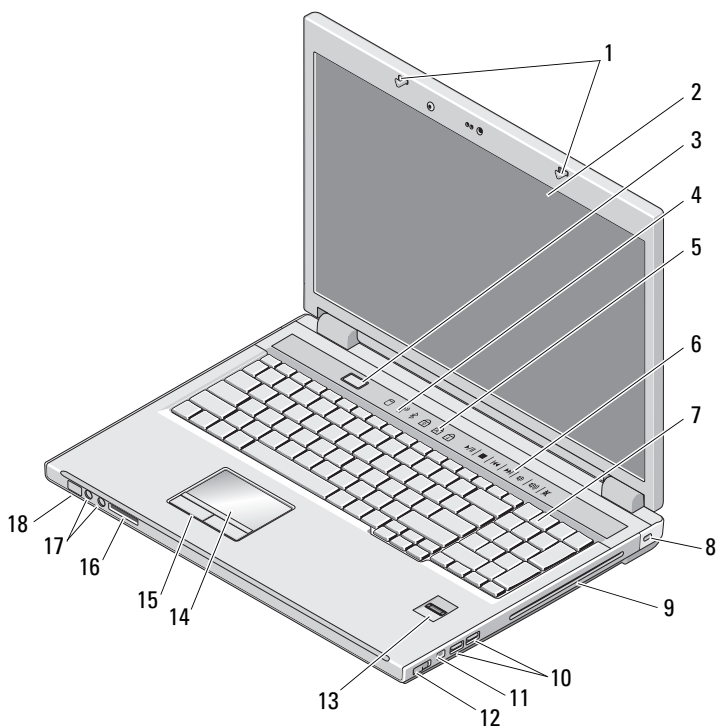
Vostro 1510



- | | | | |
|---|-------------------------|---|-----------------------------|
| 1 | näyttö | 2 | virtapainike |
| 3 | laitteen tilailmaisimet | 4 | näppäimistön tilailmaisimet |

- | | | | |
|----|---|----|--|
| 5 | mediaohjauspainikkeet
(äänenvoimakkuus, pikakelaus
eteen- ja taaksepäin, pysäytys,
toisto, poisto) | 6 | Näppäimistö |
| 7 | suojakaapelin paikka | 8 | optisen laitteen paikka /
tietovälinepaikka |
| 9 | USB-liittimet (2) | 10 | IEEE 1394 -liitäntä |
| 11 | sormenjälkilukija (valinnainen) | 12 | kosketuslevy |
| 13 | kosketuslevyn painikkeet (2) | 14 | 8-in-1-muistikortinlukijan
paikka |
| 15 | ääniliittimet (2) | 16 | virran ja akun latauksen
merkkivalot |

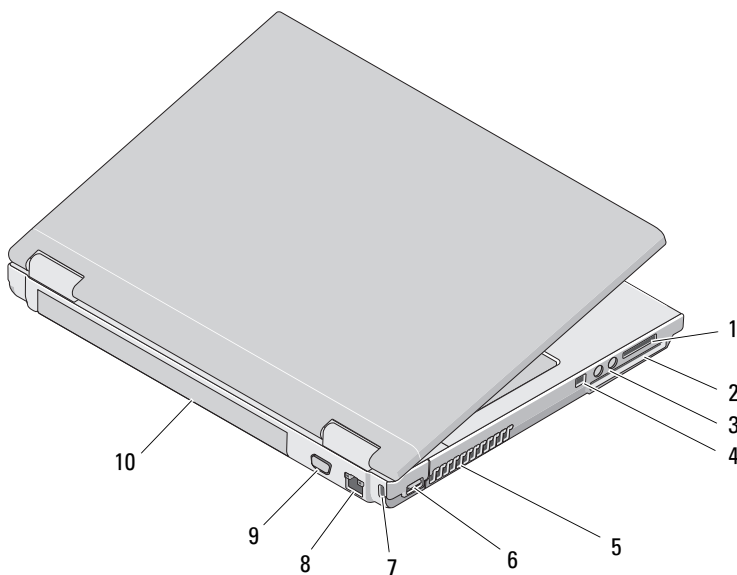
Vostro 1710



- | | | | |
|----|--|----|---------------------------------------|
| 1 | näytön vapautussalvat | 2 | näyttö |
| 3 | virtapainike | 4 | laitteen tilailmaisimet |
| 5 | näppäimistön tilailmaisimet | 6 | Mediaohjauspainikkeet |
| 7 | Näppäimistö | 8 | turvalukko |
| 9 | optisen laitteen paikka /
tietovälinepaikka | 10 | USB-liittimet (2) |
| 11 | 1394-liitin | 12 | langaton kytkin |
| 13 | sormenjälkilukija
(valinnainen) | 14 | kosketuslevy |
| 15 | kosketuslevyn painikkeet | 16 | 8-in-1-muistikortinlukija |
| 17 | ääniliittimet | 18 | virran tai akunlatauksen
tilavalot |

Näkymä takaa

Dell™ Vostro™ 1310

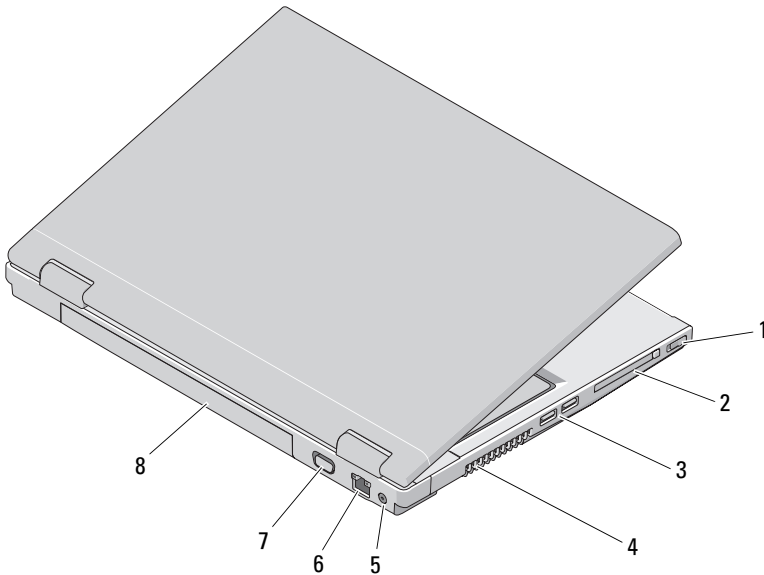


- | | | | |
|---|-----------------------------------|----|-----------------------|
| 1 | 8-in-1-muistikortinlukijan paikka | 2 | ExpressCard/54-paikka |
| 3 | ääniliittimet (2) | 4 | IEEE 1394 -liitäntä |
| 5 | tuuletusaukot | 6 | USB-liitin |
| 7 | suojavaapelin paikka | 8 | verkkoliitin |
| 9 | videoliitin | 10 | akku |



VAARA: Älä peitä tuuletusaukkoja, älä työnnä niihin esineitä äläkä anna pölyn kerääntyä niihin. Älä säilytä käynnissä olevaa Dell™-tietokonetta ilmatiiviissä tilassa, kuten suljetussa salkussa. Jos ilman vaihtuminen estetään, tietokone voi vahingoittua tai voi syttyä tulipalo. Tietokone käynnistää tuulettimen kuumetessaan. Tuulettimen ääni on normaalia eikä merkitse tuulettimen tai tietokoneen ongelmaa.

Vostro 1510

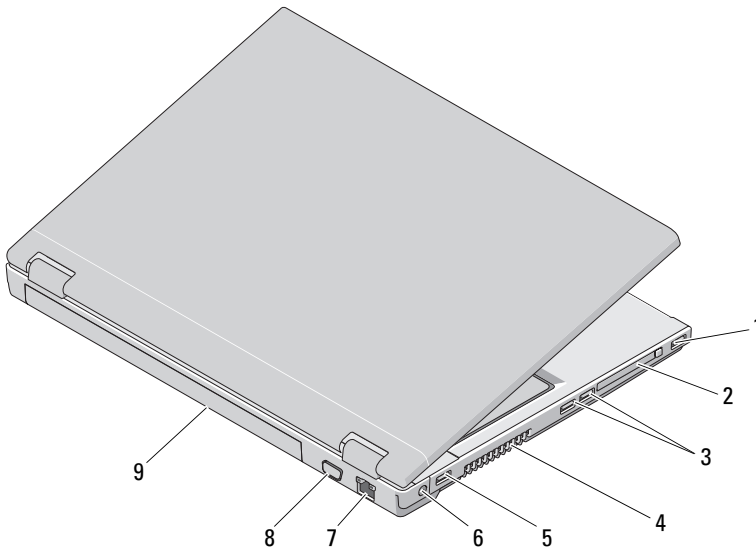


- | | | | |
|---|------------------------------|---|-----------------------|
| 1 | langaton kytkin | 2 | ExpressCard/54-paikka |
| 3 | USB-liittimet (2) | 4 | tuuletusaukot |
| 5 | vaihtovirtasovittimen liitin | 6 | verkkoliitin |
| 7 | videoliitin | 8 | akku |



VAARA: Älä peitä tuuletusaukkoja, älä työnnä niihin esineitä äläkä anna pölyn kerääntyä niihin. Älä säilytä käynnissä olevaa Dell™-tietokonetta ilmatiiviissä tilassa, kuten suljetussa salkussa. Jos ilman vaihtuminen estetään, tietokone voi vahingoittua tai voi syttyä tulipalo. Tietokone käynnistää tuulettimen, kun tietokone lämpenee. Tuulettimen ääni on normaalia eikä merkitse tuulettimen tai tietokoneen ongelmaa.

Vostro 1710

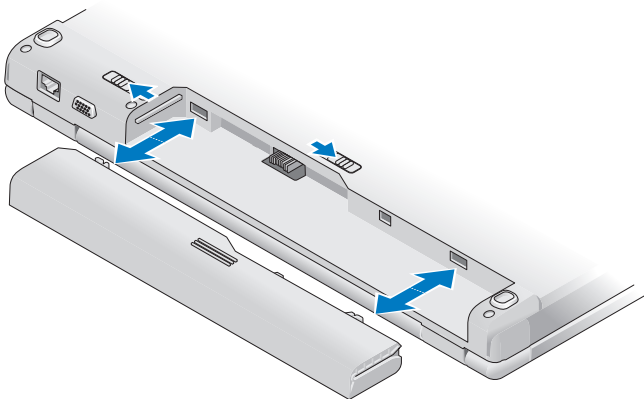


- | | | | |
|---|-------------------|---|------------------------------|
| 1 | USB-liitin | 2 | ExpressCard/54-paikka |
| 3 | USB-liittimet (2) | 4 | tuuletusaukot |
| 5 | USB-liitin | 6 | vaihtovirtasovittimen liitin |
| 7 | verkkoliitin | 8 | VGA-liitin |
| 9 | akku | | |

- !** **VAARA:** Älä peitä tuuletusaukkoja, älä työnnä niihin esineitä äläkä anna pölyn kerääntyä niihin. Älä säilytä käynnissä olevaa Dell™-tietokonetta ilmatiiviissä tilassa, kuten suljetussa salkussa. Jos ilman vaihtuminen estetään, tietokone voi vahingoittua tai voi syttyä tulipalo. Tietokone käynnistää tuulettimen, kun tietokone lämpenee. Tuulettimen ääni on normaalia eikä merkitse tuulettimen tai tietokoneen ongelmaa.

Akun irrottaminen

- !** **VAARA:** Ennen kuin teet mitään tässä osiossa mainittuja toimia, noudata tietokoneen mukana toimitettuja turvallisuusohjeita.
- !** **VAARA:** Yhteensopimattoman akun käyttö voi lisätä tulipalon tai räjähdyksen vaaraa. Vaihda akku vain Delliltä hankkimaasi yhteensopivaan akkuun. Akku on suunniteltu toimimaan Dell™-tietokoneen kanssa. Älä käytä toisen tietokoneen akkua omassa tietokoneessasi.
- !** **VAARA:** Ennen kuin irrotat tai vaihdat akun, sammuta tietokone, irrota verkkolaite sähköpistorasiasta ja tietokoneesta, irrota modeemi seinäliittimestä ja tietokoneesta ja irrota tietokoneen kaikki muutkin ulkoiset kaapelit.



Lisätietoja akusta on tietokoneessa olevassa *Dell-tekniikkaoppaassa* tai osoitteessa support.dell.com.

langaton kytkin

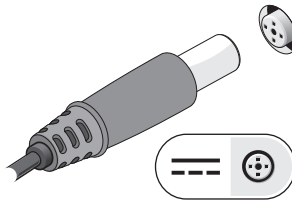


Langattoman kytkimen avulla voit etsiä verkkoja tai poistaa langattomia verkkolaitteita käytöstä. Lisätietoja langattomasta kytkimestä on tietokoneessa olevassa *Dell-tekniikkaoppaassa* tai osoitteessa support.dell.com. Lisätietoja Internet-yhteyden muodostamisesta on kohdassa "Internet-yhteyden muodostaminen" sivulla 17.

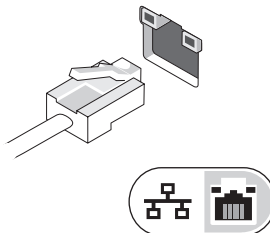
Tietokoneen käyttöönotto

Pika-asennus

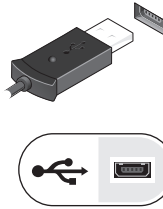
- ⚠ **VAARA:** Ennen kuin teet mitään tässä osiossa mainittuja toimia, noudata tietokoneen mukana toimitettuja turvallisuusohjeita.
 - ⚠ **VAARA:** Verkko-laite toimii sähköpistorasioissa maailmanlaajuisesti. Virtaliittimet ja virtajohdot vaihtelevat kuitenkin maakohtaisesti. Yhteensopimattoman kaapelin käyttö tai kaapelin väärä kytkentä virtajohtoon tai sähköpistorasiaan voi aiheuttaa tulipalon tai laitteistovaurion.
 - ➡ **VAROITUS:** Kun irrotat verkkolaitteen johdon tietokoneesta, ota kiinni liittimestä, ei johdosta, ja vedä tiukasti, mutta kevyesti, jotta et vaurioita johtoa. Kun käärit verkkolaitteen johtoa, seuraa verkkolaitteen liittimen kulmaa, jotta et vaurioita johtoa.
 - ✍ **HUOMAUTUS:** Jotkin laitteet eivät ehkä sisälly toimitukseen, jos et ole tilannut niitä.
- 1 Kytke verkkolaite tietokoneen verkkolaiteliittimeen ja pistorasiaan.



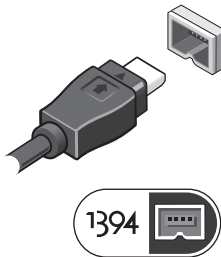
- 2 Kytke verkkokaapelit tarvittaessa.



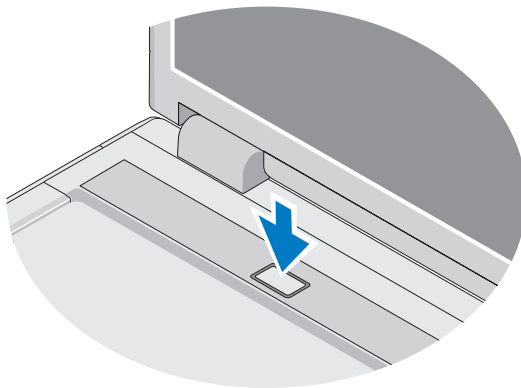
- 3 Kytke USB-laitteet, kuten hiiri tai näppäimistö, tarvittaessa.




- 4 Kytke IEEE 1394 -laitteet, kuten DVD-soitin, tarvittaessa.

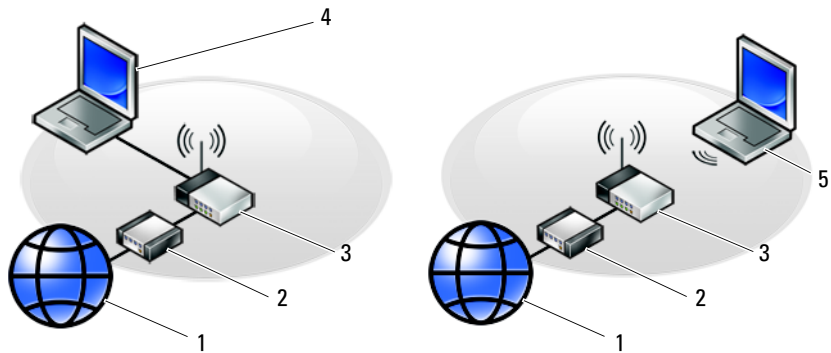


- 5 Avaa tietokoneen näyttö ja käynnistä tietokone painamalla virtapainiketta.



 **HUOMAUTUS:** Tietokone kannattaa käynnistää ja sammuttaa ainakin kerran ennen korttien asentamista tai tietokoneen liittämistä telakointiasemaan tai muuhun ulkoiseen laitteeseen, kuten tulostimeen.

- 6 Muodosta Internet-yhteys tarvittaessa. Katso lisätietoja kohdasta "Internet-yhteyden muodostaminen" sivulla 17.



- | | | | |
|---|---|---|-----------------------------------|
| 1 | Internet-palvelu | 2 | kaapeli- tai DSL-modeemi |
| 3 | langaton reititin | 4 | sylimikro, jossa on verkkosovitin |
| 5 | sylimikro, jossa on langaton verkkokortti | | |

Internet-yhteyden muodostaminen

Internet-yhteyden muodostamiseen tarvitaan modeemi tai verkkoliitäntä ja Internet-palveluntarjoaja (ISP). *Jos käytät puhelinyhteyttä*, kytke puhelinlinja tietokoneen modeemin liittimeen ja puhelinpistorasiaan ennen Internet-yhteyden määrittämistä. *Jos käytössäsi on DSL- tai kaapeli-/satelliittimodeemiyhteys*, pyydä asennusohjeet Internet-palveluntarjoajalta tai matkapuhelinpalvelusta.

Internet-yhteyden määrittäminen

Internet-yhteys määritetään työpöydällä olevan Internet-palveluntarjoajan pikakuvakkeen avulla seuraavasti:

- 1 Tallenna ja sulje kaikki avoimet tiedostot ja avoimet ohjelmat.
- 2 Kaksoisnapsauta Internet-palveluntarjoajan kuvaketta Microsoft® Windows® -työpöydällä.
- 3 Suorita asennus loppuun noudattamalla näytön ohjeita.

Jos työpöydällä ei ole palveluntarjoajan kuvaketta tai jos haluat käyttää Internet-yhteyden määrittämisessä toista palveluntarjoajaa, tee seuraavassa kohdassa kuvatut toimet.



HUOMAUTUS: Jos et pysty muodostamaan Internet-yhteyttä, perehdy *Dell-teknikkaoppaaseen*. Jos yhteys on toiminut aiemmin, ongelma saattaa johtua Internet-palveluntarjoajan käyttökatkoksesta. Selvitä palvelun tila Internet-palveluntarjoajalta tai yritä muodostaa yhteys myöhemmin uudelleen.



HUOMAUTUS: Ota Internet-palveluntarjoajan tiedot esille. Jos sinulla ei ole palveluntarjoajaa, käytä **Muodosta Internet-yhteys** -toimintoa.

Microsoft® Windows® XP -käyttöjärjestelmä

- 1 Tallenna ja sulje kaikki avoimet tiedostot ja avoimet ohjelmat.
- 2 Valitse **Käynnistä** → **Internet Explorer** → **Muodosta Internet-yhteys**.
- 3 Valitse seuraavasta ikkunasta sopiva asetus:
 - Jos sinulla ei ole vielä palveluntarjoajaa, valitse **Valitse palveluntarjoaja luettelosta**.
 - Jos olet jo hankkinut palveluntarjoajalta asennustiedot, mutta et ole saanut asennus-CD-levyä, valitse **Määritä yhteys manuaalisesti**.
 - Jos käytössäsi on asennus-CD-levy, valitse **Käytä palveluntarjoajalta saatua CD-levyä**.
- 4 Valitse **Seuraava**.



Jos valitsit kohdassa vaihe 3 **Määritä yhteys manuaalisesti**, jatka kohtaan vaihe 5. Muussa tapauksessa suorita asennus loppuun noudattamalla näytön ohjeita.



HUOMAUTUS: Jos et tiedä, mikä yhteystapa pitäisi valita, ota yhteyttä palveluntarjoajaan.

- 5 Valitse sopiva asetus **Miten Internet-yhteys luodaan?** -kohdasta ja valitse **Seuraava**.
- 6 Suorita asennus loppuun käyttämällä palveluntarjoajalta saamiasi määrittystietoja.

Microsoft Windows Vista®


- 1 Tallenna ja sulje kaikki avoimet tiedostot ja avoimet ohjelmat.
 - 2 Valitse Windows Vistassa Käynnistä  → Ohjauspaneeli.
 - 3 Valitse Verkko ja Internet -kohdasta Muodosta Internet-yhteys.
 - 4 Valitse Muodosta Internet-yhteys -ikkunasta Laajakaistayhteys (PPPoE) tai Puhelinverkkoyhteys haluamasi yhteystavan mukaan:
 - Valitse Laajakaista, jos käytössäsi on DSL-yhteys, satelliittimodeemi, kaapelitelevisiomodeemi tai langaton Bluetooth-yhteys.
 - Valitse Puhelinverkkoyhteys, jos haluat käyttää modeemi- tai ISDN-yhteyttä.
-  **HUOMAUTUS:** Jos et tiedä, mikä yhteystapa pitäisi valita, valitse **Automaattinen** tai ota yhteyttä palveluntarjoajaan.
- 5 Noudata näyttöön tulevia ohjeita ja suorita asennus loppuun käyttämällä Internet-palveluntarjoajalta saamiasi määrittystietoja.

Tietojen siirtäminen uuteen tietokoneeseen

Microsoft® Windows® XP -käyttöjärjestelmä

Voit siirtää tietoja lähdetietokoneesta uuteen tietokoneeseen Windows XP:n Ohjattu tiedostojen ja asetusten siirtäminen -toiminnon avulla.

Voit siirtää tiedot uuteen tietokoneeseen verkko- tai sarjayhteyden välityksellä tai tallentaa ne siirrettävälle tallennusvälineelle, esimerkiksi kirjoitettavalle CD-levylle, uuteen tietokoneeseen siirtoa varten.

 **HUOMAUTUS:** Voit siirtää tiedot vanhasta tietokoneesta uuteen tietokoneeseen kytkemällä sarjakaapelin suoraan tietokoneiden I/O-porttien väliin.

Lisätietoja suoran kaapeliyhteyden muodostamisesta kahden tietokoneen välille on Microsoft Knowledge Base -tietokannan artikkelissa 305621 (*Suorakaapeliyhteyden määrittäminen kahden tietokoneen välille Windows XP:ssä*). Näitä tietoja ei välttämättä ole käytettävissä kaikissa maissa.

Tiedot siirretään uuteen tietokoneeseen käyttämällä Ohjattua tiedostojen ja asetusten siirtämistoimintoa.

Tiedostojen ja asetusten ohjattu siirtäminen (Operating System -levyn avulla)



HUOMAUTUS: Tämä toiminto edellyttää *Operating System*-levyn käyttämistä. Tallennusväline on valinnainen, eikä sitä välttämättä toimiteta kaikkien tietokoneiden mukana.

Uuden tietokoneen valmisteleminen tiedostojen siirtoa varten:

- 1 Avaa Ohjattu tiedostojen ja asetusten siirtäminen -toiminto seuraavasti: valitse **Käynnistä**→ **Kaikki ohjelmat**→ **Apuohjelmat**→ **Järjestelmätyökalut**→ **Ohjattu tiedostojen ja asetusten siirtäminen**.
- 2 Kun näyttöön tulee **Ohjattu tiedostojen ja asetusten siirtäminen -toiminnon** aloitusnäyttö, valitse **Seuraava**.
- 3 Valitse **Kumpi tietokone tämä on?** -näytössä **Uusi tietokone**→ **Seuraava**.
- 4 Valitse **Onko sinulla Windows XP -CD-levy?** -näytössä **Käytetään Windows XP -CD-levyä**→ **Seuraava**.
- 5 Kun näyttöön tulee **Siirry vanhaan tietokoneeseen** -viesti, siirry vanhan tietokoneen tai lähdetietokoneen luokse. *Älä* valitse **Seuraava**-vaihtoehtoa tällä kertaa.

Tietojen kopiointi vanhasta tietokoneesta:

- 1 Aseta **Windows XP -käyttöjärjestelmälevy** vanhan tietokoneen asemaan.
- 2 Valitse **Tervetuloa Microsoft Windows XP:hen** -näytössä **Lisätoiminnot**.
- 3 Valitse **Mitä haluat tehdä?** -kohdasta **Siirrä tiedostoja ja asetuksia**→ **Seuraava**.
- 4 Valitse **Kumpi tietokone tämä on?** -näytössä **Vanha tietokone**→ **Seuraava**.
- 5 Napsauta **Valitse siirtotapa** -näytössä haluamaasi siirtotapaa.
- 6 Valitse **Valitse siirrettävät kohteet** -näytössä siirrettävät kohteet ja valitse sitten **Seuraava**.
Kun tiedot on kopioitu, Viimeistellään **tiedonkeräysvaihetta** -ikkuna avautuu.
- 7 Valitse **Valmis**.

Tietojen siirtäminen uuteen tietokoneeseen:

- 1 Valitse uuden tietokoneen **Siirry vanhaan tietokoneeseen** -näytöstä **Seuraava**.
- 2 Valitse **Missä tiedostot ja asetukset ovat?** -näytössä valitsemasi tiedostojen ja asetusten siirtotapa ja valitse sitten **Seuraava**.
Ohjattu toiminto lukee kerätyt tiedostot ja asetukset ja siirtää ne sitten uuteen tietokoneeseen.
Kun kaikki asetukset ja tiedostot on siirretty, näyttöön tulee **Valmis**-ikkuna.
- 3 Valitse **Valmis** ja käynnistä uusi tietokone uudelleen.

Ohjattu tiedostojen ja asetusten siirtäminen (ilman käyttöjärjestelmälevyä)

Jotta voisit suorittaa ohjatun tiedostojen ja asetusten siirtotoiminnon ilman *Operating System* -levyä, sinun on luotava ohjatun toiminnon levy, jonka avulla voit luoda varmuuskopiotiedoston siirrettävään tietovälineeseen.

Voit luoda ohjatun toiminnon levyn uudessa tietokoneessa, jossa on Windows XP, suorittamalla seuraavat vaiheet:

- 1 Avaa Ohjattu tiedostojen ja asetusten siirtäminen -toiminto seuraavasti: valitse **Käynnistä**→ **Kaikki ohjelmat**→ **Apuohjelmat**→ **Järjestelmätyökälu**→ **Ohjattu tiedostojen ja asetusten siirtäminen**.
- 2 Kun näyttöön tulee **Ohjattu tiedostojen ja asetusten siirtäminen** -toiminnon aloitusnäyttö, valitse **Seuraava**.
- 3 Valitse **Kumpi tietokone tämä on?** -näytössä **Uusi tietokone**→ **Seuraava**.
- 4 Valitse **Onko sinulla Windows XP -CD-levy?** -näytössä **Luodaan uusi Tiedostojen ja asetusten siirto -levyke asemaan**→ **Seuraava**.
- 5 Aseta asemaan siirrettävä tietoväline, kuten tallennettava CD-levy, ja valitse **OK**.
- 6 Kun levyn luonti on valmis ja näyttöön tulee **Siirry vanhaan tietokoneeseen** -viesti, *älä* valitse **Seuraava**-vaihtoehtoa.
- 7 Siirry vanhan tietokoneen luokse.

Tietojen kopiointi vanhasta tietokoneesta:

- 1 Aseta ohjatun toiminnon levy vanhan tietokoneen asemaan ja valitse **Käynnistä**→ **Suorita**.
- 2 Etsi **Suorita**-ikkunan **Avaa**-kentässä (siirrettävästä tietovälineestä) **fastwiz** ja valitse **OK**.
- 3 Valitse **Ohjattu tiedostojen ja asetusten siirtäminen** -ikkunassa **Seuraava**.

- 4 Valitse **Kumpi tietokone tämä on?** -näytössä **Vanha tietokone** → **Seuraava**.
- 5 Napsauta **Valitse siirtotapa** -näytössä haluamaasi siirtotapaa.
- 6 Valitse **Valitse siirrettävät kohteet** -näytössä siirrettävät kohteet ja valitse sitten **Seuraava**.
Kun tiedot on kopioitu, **Viimeistellään tiedonkeräysvaihetta** -ikkuna avautuu.
- 7 Valitse **Valmis**.

Tietojen siirtäminen uuteen tietokoneeseen:

- 1 Valitse uuden tietokoneen **Siirry vanhaan tietokoneeseen** -ikkunassa **Seuraava**.
- 2 Valitse **Missä tiedostot ja asetukset ovat?** -näytössä valitsemasi tiedostojen ja asetusten siirtotapa ja valitse sitten **Seuraava**. Noudata näyttöön tulevia ohjeita.
Ohjattu toiminto lukee kerätyt tiedostot ja asetukset ja siirtää ne sitten uuteen tietokoneeseen.
Kun kaikki asetukset ja tiedostot on siirretty, näyttöön tulee **Valmis**-ikkuna.
- 3 Valitse **Valmis** ja käynnistä uusi tietokone uudelleen.




HUOMAUTUS: Lisätietoja tietojen siirrosta saat hakemalla osoitteesta support.dell.com asiakirja numero 154781 (*What Are The Different Methods To Transfer Files From My Old Computer To My New Dell™ Computer Using the Microsoft® Windows® XP Operating System?*).



HUOMAUTUS: Dell™ Knowledge Base -asiakirja ei välttämättä ole saatavissa kaikissa maissa.

Microsoft Windows Vista®

- 1 Napsauta Windows Vistan **Käynnistä**-painiketta  ja valitse sitten **Siirrä tiedostot ja asetukset** → **Käynnistä Windowsin helppo siirto**.
- 2 Valitse **Käyttäjätilien hallinta** -valintaikkunassa **Jatka**.
- 3 Valitse **Käynnistä uusi siirto** tai **Jatka käynnissä olevaa siirtoa**.

Noudata Windowsin ohjatun siirtotoiminnon ohjeita.

Tekniset tiedot



HUOMAUTUS: Tuotteet saattavat vaihdella alueen mukaan. Saat lisätietoja tietokoneen kokoonpanosta valitsemalla **Käynnistä** → **Ohje ja tuki** ja valitsemalla tietokoneen tietojen näyttämisen.

Suoritin

Suoritintyyppi	Dell™ Vostro™ 1310, 1510 ja 1710: <ul style="list-style-type: none"> • Intel® Core™ 2 Duo (1,4–2,6 GHz) • Intel® Celeron® (1,8–2,0 GHz)
L2-välimuisti	Vostro 1310, 1510 ja 1710: <ul style="list-style-type: none"> • 2 Mt, 3 Mt, 4 Mt tai 6 Mt (Intel Core 2 Duo) • 1 Mt (Intel Celeron)
Etuväylän taajuus	Vostro 1310, 1510 ja 1710: <ul style="list-style-type: none"> • 533 MHz tai 800 MHz

Järjestelmätiedot

Piirisarja	Vostro 1310, 1510 ja 1710: <ul style="list-style-type: none"> • Intel GM965 Express -piirisarja integroitua grafiikkaa varten
Tietoväylän leveys	64 bittia
DRAM-väyläleveys	Vostro 1310, 1510 ja 1710: <ul style="list-style-type: none"> • kaksoiskanava, 64-bittinen väylä
Suorittimen osoiteväylän leveys	32 bittia
Flash EPROM	1 Mt

ExpressCard-kortti

HUOMAUTUS: ExpressCard-korttipaikka on tarkoitettu vain ExpressCard-korteille. Se ei tule PC-kortteja.

ExpressCard-ohjain	integroitu
ExpressCard-liitin	<ul style="list-style-type: none">• 54 mm:n ExpressCard-paikka (tukee sekä USB- että PCIe-pohjaisia liitäntöjä)
Tuetut kortit	ExpressCard/54 (54 mm) (2,126 tuumaa)
ExpressCard-liittimen koko	54 mm (2,126 tuumaa)

8-in-1-muistikortinlukija

8-in-1-muistikortinohjain	O2MICRO OZ129
8-in-1-muistikortinohjain	8-in-1-yhdistelmäkortinohjain
Tuetut kortit	<ul style="list-style-type: none">• Secure Digital (SD)• SDIO• MultiMediaCard (MMC)• Muistitikku• Muistitikku Pro• xD-Picture-kortti• Hi Speed-SD• Hi Density-SD

Muisti

Muistimoduulin liitin	2 DIMM-paikkaa
Muistimoduulin kapasiteetti	512 Mt, 1 Gt tai 2 Gt
Muistityypit	DDR2 667 MHz
Vähimmäismuisti	512 Mt
Enimmäismuisti	4 Gt

HUOMAUTUS: Kaksoiskanavan kaistanlevyden hyödyntämiseksi molemmissa muistipaikoissa on oltava muisti.

HUOMAUTUS: Näytettävä käytettävissä oleva muisti ei ilmoita asennetun muistin kokonaismäärää, koska osa muistista varataan järjestelmätiedoille.

Portit ja liittimet

Ääni	mikrofoniliitin, stereokuuloke/kaiutinliitin
IEEE 1394a	4-nastainen liitin
Mini-Card-tuki (sisäiset laajennuskorttipaikat)	Vostro 1310, 1510 ja 1710: <ul style="list-style-type: none">• yksi MiniCard-korttipaikka• yksi WLAN-yhteydelle varattu Mini-Card-paikka• yksi USB-pohjainen sisarkortti, jossa on langatonta Bluetooth®-tekniikkaa (Dell™ Wireless 360)
Verkkosovitin	RJ-45-portti
USB-liitännät	Vostro 1310 ja 1510: <ul style="list-style-type: none">• neljä USB-porttia Vostro 1710: <ul style="list-style-type: none">• kuusi USB-porttia
Video	15-nastainen VGA-videoliitin

Tiedonsiirto

Modeemi	tukee ulkoista USB-modeemia
Verkkosovitin	Vostro 1310, 1510 ja 1710: <ul style="list-style-type: none">• 10/100 Ethernet LAN emolevyllä
Langaton	sisäinen PCI-e Mini-Card WLAN -tuki ja kortti, joka sisältää langatonta Bluetooth V2.0 -tekniikkaa

Video

HUOMAUTUS: Tietokoneeseen on saatavilla valinnaisia näytön ohjainkorttien päivityksiä, joiden saatavuus vaihtelee ostopäivästä.

Videotyyppi	Vostro 1310, 1510 ja 1710 sisäänrakennettu: <ul style="list-style-type: none">• sisäänrakennettu emolevyyn• erillinen näyttökortti
Näytönohjain	Vostro 1310 ja 1510 erillinen: <ul style="list-style-type: none">• NVIDIA GeForce 8400M GS, 64-bittinen Vostro 1710 erillinen: <ul style="list-style-type: none">• NVIDIA GeForce 8600M GS, 128-bittinen
Näyttömuisti	Vostro 1310, 1510 ja 1710 sisäänrakennettu: <ul style="list-style-type: none">• enintään 256 Mt jaettua muistia (Vostro 1510) Vostro 1310 erillinen: <ul style="list-style-type: none">• 128 Mt Vostro 1510 erillinen: <ul style="list-style-type: none">• 256 Mt Vostro 1710 erillinen: <ul style="list-style-type: none">• 256 Mt
LCD-käyttöliittymä	LVDS

Ääni

Äänityyppi	High Definition Audio (HDA-äänilaatu)
Äänikoodekki	Realtek ALC268
Stereomuunnos	24-bittinen (analoginen digitaaliseksi ja digitaalinen analogiseksi)
Liitännät:	
Sisäinen	Azalia
Ulkoinen	mikrofonin tuloliitin, stereokuuloke/kaiutinliitin
Kaiutin	Vostro 1310: <ul style="list-style-type: none">• yksi 4 ohmin kaiutin Vostro 1510 ja 1710: <ul style="list-style-type: none">• kaksi 4 ohmin kaiutinta

Ääni (jatkoa)

Sisäinen kaiutinvahvistin	2 W
Äänenvoimakkuuden säätimet	ohjelmavalikot, mediapainikkeet

Näyttö

Tyyppi (aktiivimatriisi TFT)	<ul style="list-style-type: none">• WXGA häikäisyn estävä (Vostro 1310 ja 1510)• WXGA TrueLife (Vostro 1310)• WXGA+ häikäisyn estävä (Vostro 1510 ja 1710)• XGA+ TrueLife (Vostro 1510)• WUXGA TrueLife (Vostro 1510 ja 1710)
------------------------------	---

Mitat:

Korkeus	Vostro 1310: <ul style="list-style-type: none">• 178,8 mm (7,03 tuumaa) Vostro 1510: <ul style="list-style-type: none">• 208,9 mm (8,224 tuumaa) Vostro 1710: <ul style="list-style-type: none">• 245 mm (9,64 tuumaa)
Leveys	Vostro 1310: <ul style="list-style-type: none">• 286,08 mm (11,26 tuumaa) Vostro 1510: <ul style="list-style-type: none">• 333,1 mm (13,114 tuumaa) Vostro 1710: <ul style="list-style-type: none">• 383 mm (15 tuumaa)
Halkaisija	Vostro 1310: <ul style="list-style-type: none">• 339,5 mm (13,366 tuumaa) Vostro 1510: <ul style="list-style-type: none">• 393,2 mm (15,48 tuumaa) Vostro 1710: <ul style="list-style-type: none">• 431,71 mm (17 tuumaa)

Enimmäistarkkuudet:

WXGA	1280 x 800 (Vostro 1310 ja 1510)
------	----------------------------------

Näyttö (jatkoa)

WXGA häikäisyn estävä	1280 x 800 (Vostro 1510 ja 1710)
WXGA TrueLife	1280 x 800 (Vostro 1310 ja 1510)
WXGA+ häikäisyn estävä	1440 x 900 (Vostro 1510 ja 1710)
WXGA+ ja TrueLife	1440 x 900 (Vostro 1510 ja 1710)
WSXGA TrueLife	1680 x 1050 (Vostro 1510)
WUXGA TrueLife	1920 x 1200 (Vostro 1510 ja 1710)
Virkistystaajuus	60 Hz
Käyttökulma	0° (suljettu) – 160°
Vaakasuuntainen katselukulma	±40° (WXGA) ±40° (WXGA TrueLife)
Ohjaimet	Kirkkautta voidaan säätää näppäimistön pikanäppäimillä.

Näppäimistö

Näppäimien lukumäärä	Vostro 1310 ja Vostro 1510: <ul style="list-style-type: none">• 84 (USA/Kanada); 85 (Eurooppa); 88 (Japani) Vostro 1710: <ul style="list-style-type: none">• 105 (USA/Kiina); 106 (Eurooppa/Brasilia); 109 (Japani)
Asettelu	QWERTY/AZERTY/Kanji
Koko:	
Standardi	täysikokoinen
Enintään	Vostro 1310 ja Vostro 1510: <ul style="list-style-type: none">• 283,1 mm x 118,9 mm x 5,2 mm (11,146 x 4,681 x 0,205 tuumaa) Vostro 1710: <ul style="list-style-type: none">• 359,4 mm x 118,9 mm x 5,2 mm (14,15 x 4,681 x 0,205 tuumaa)

Kosketuslevy

X/Y-asennon tarkkuus
(grafiikkataulutila)

240 epi

Koko:

Leveys

Vostro 1310:

- 63 mm (2,480 tuumaa)

Vostro 1510 ja 1710:

- 73,7 mm (2,902 tuumaa)

Korkeus

Vostro 1310:

- 37 mm (1,457 tuumaa)

Vostro 1510 ja 1710:

- 43,1 mm (1,697 tuumaa)

Akku

Tyyppi

Vostro 1310:

- 4 kennon "älykäs" litiumioni
- 6 kennon "älykäs" litiumioni tai 6 kennon älykäs litiumpolymeeri
- 9 kennon "älykäs" litiumioni

Vostro 1510:

- 6 kennon "älykäs" litiumioni tai 6 kennon älykäs litiumpolymeeri
- 9 kennon "älykäs" litiumioni

Vostro 1710:

- 6 kennon "älykäs" litiumioni
- 8 kennon "älykäs" litiumioni

Akku (jatkoa)

Mitat:

Syvyys	4 kennoa, 6 kennoa ja 8 kennoa: <ul style="list-style-type: none">• 50,3 mm (1,980 tuumaa) 9 kennoa: <ul style="list-style-type: none">• 72 mm (2,835 tuumaa)
Korkeus	Vostro 1310: <ul style="list-style-type: none">• 4 kennoa ja 6 kennoa: 19,9 mm (0,783 tuumaa)• 9 kennoa: 20,7 mm (0,815 tuumaa) Vostro 1510: <ul style="list-style-type: none">• 6 kennoa: 19,9 mm (0,783 tuumaa)• 9 kennoa: 20,7 mm (0,815 tuumaa) Vostro 1710 <ul style="list-style-type: none">• 6 kennoa ja 8 kennoa: 20,2 mm (0,795 tuumaa)
Leveys	Vostro 1310 ja Vostro 1510: <ul style="list-style-type: none">• 4 kennoa ja 6 kennoa: 205 mm (8,071 tuumaa)• 9 kennoa: 221,9 mm (8,736 tuumaa) Vostro 1710 <ul style="list-style-type: none">• 6 kennoa ja 8 kennoa: 271 mm (10,67 tuumaa)
Jännite	14,8 V (4-kennoinen) 11,1 V (6-kennoinen ja 9-kennoinen)
Käyttöaika	Akun käyttöaika vaihtelee käyttöolojen mukaan ja voi olla merkittävästi lyhyempi tietyissä virtaa vaativissa oloissa (katso "Virtaongelmat" sivulla 45).

Verkkolaite

Tulojännite	90 - 264 VAC (65 W ja 90 W)
Tulovirta (maksimi)	1,5 A (65 W ja 90 W)
Tulotaajuus	47 - 63 Hz (65 W ja 90 W)
Lähtövirta (65 W)	4,34 A (maksimi 4 sekunnin pulssilla) 3,34 A (jatkuva)
Lähtövirta (90 W)	5,62 A (maksimi 4 sekunnin pulssilla) 4,62 A (jatkuva)

HUOMAUTUS: Vostro 1710 -tietokoneessa, jossa on erillinen videokokoonpano, on käytettävä tietokoneen mukana toimitettua 90 W:n vaihtovirtasovittinta. Virheellisen vaihtovirtasovittimen käyttäminen estää järjestelmän optimaalisen toiminnan ja aiheuttaa BIOS-varoituksen.

Nimellislähtöjännite	19,5 VDC (65 W ja 90 W)
Mitat (65 W):	
Korkeus	27,8 – 28,6 mm (1,10 – 1,12 tuumaa)
Leveys	57,9 mm (2,28 tuumaa)
Syvyys	137,2 mm (5,40 tuumaa)
Mitat (90 W):	
Korkeus	33,8 – 34,6 mm (1,34 – 1,36 tuumaa)
Leveys	60,9 mm (2,39 tuumaa)
Syvyys	153,4 mm (6,04 tuumaa)
Paino (johtojen kanssa)	0,46 kg (1,01 paunaa)
Lämpötila-alue	0–35 °C (32–95 °F)

Fyysiset ominaisuudet

Korkeus	Vostro 1310: <ul style="list-style-type: none">• 23,8 – 37,2 mm (0,937 – 1,465 tuumaa) Vostro 1510: <ul style="list-style-type: none">• 26,2 – 38 mm (1,031 – 1,496 tuumaa) Vostro 1710: <ul style="list-style-type: none">• 29–40,5 mm (1,142 – 1,594 tuumaa)
Leveys	Vostro 1310: <ul style="list-style-type: none">• 317 mm (12,480 tuumaa) Vostro 1510: <ul style="list-style-type: none">• 357 mm (14,055 tuumaa) Vostro 1710: <ul style="list-style-type: none">• 393 mm (15,472 tuumaa)
Syvyys	Vostro 1310: <ul style="list-style-type: none">• 243,2 mm (9,575 tuumaa) Vostro 1510: <ul style="list-style-type: none">• 258 mm (10,157 tuumaa) Vostro 1710: <ul style="list-style-type: none">• 286,08 mm (11,26 tuumaa)
Paino	Vostro 1310: <ul style="list-style-type: none">• vähintään 2,1 kg (4,630 paunaa) 4-kennoisen akun kanssa Vostro 1510: <ul style="list-style-type: none">• vähintään 2,8 kg (6,173 paunaa) 6-kennoisen akun kanssa Vostro 1710: <ul style="list-style-type: none">• vähintään 3,41 kg (7,51 paunaa) 8-kennoisen akun kanssa

Ympäristö

Lämpötila-alue:

Käytön aikana	0–35 °C (32–95 °F)
Varastointi	-40–65 °C (-40–149 °F)

Suhteellinen kosteus (maksimi):

Käytön aikana	10–90 % (tiivistymätön)
Varastointi	5–95 % (tiivistymätön)

Maksimivärähtely (käytettäessä satunnaista värähtelykirjoa, joka simuloi käyttöympäristöä):

Käytön aikana	0,66 GRMS
Varastointi	1,3 GRMS

Enimmäisisku (mitattu kiintolevyn ollessa käyttötilassa ja käytettäessä 2 ms:n puolisinipulssia. Mitattu myös kiintolevyn ollessa kuljetustilassa ja käytettäessä säilytyksen 2 ms:n puolisinipulssia):

Käytön aikana	142 G
Varastointi	163 G

Kamera (valinnainen)

Still-kuvien tarkkuus	1,3 megapikseliä
-----------------------	------------------

Vianmääritys



VAARA: Irrota tietokone aina pistorasiasta ennen kannen avaamista. Tällä voit välttää sähköiskut, käynnissä olevan tuulettimen lapojen aiheuttamat viiltohaavat ja muut odottamattomat vahingot.



VAARA: Ennen kuin teet mitään tässä osiossa mainittuja toimia, noudata tietokoneen mukana toimitettuja turvallisuusohjeita.

Työkalut

Virtavalot

Tietokoneen edessä oleva kaksivärinen virran merkkivalo osoittaa erilaisia tiloja syttymällä ja vilkkumalla tai palamalla tasaisesti.

- Jos virran merkkivalo ei pala, tietokoneeseen ei ole kytketty virtaa tai se ei saa virtaa.
- Jos virran merkkivalo palaa tasaisen sinisenä eikä tietokone vastaa, varmista, että näyttö on liitetty pistorasiaan ja että siihen on kytketty virta.
- Jos virran merkkivalo vilkkuu sinisenä, tietokone on valmiustilassa. Jatka normaalia toimintaa painamalla näppäimistön jotakin näppäintä, siirtämällä hiirtä tai painamalla virtapainiketta. Jos virran merkkivalo vilkkuu oranssina, tietokone saa virtaa, mutta laite (esimerkiksi muistimoduuli tai näyttönohjain) voi toimia virheellisesti tai se on asennettu väärin.
- Jos virran merkkivalo palaa oranssina, tietokoneessa voi olla virtaongelma tai sisäinen toimintavika.

Merkkiäännet

Tietokoneesta saattaa kuulua sarja äänimerkkejä käynnistyksen aikana, jos näyttö ei pysty näyttämään virheitä tai ongelmia. Tämä äänimerkkisarja, jota sanotaan äänimerkkikoodiksi, osoittaa ongelman. Yhdessä mahdollisessa äänimerkkisarjassa voi olla kolme toistuvaa lyhyttä äänimerkkiä. Tämä äänimerkkikoodi osoittaa, että tietokone on havainnut mahdollisen emolevyongelman.

Jos tietokoneesta kuuluu äänimerkki käynnistyksen aikana:

- 1 Kirjoita muistiin äänimerkkikoodi.
- 2 Suorita Dell-diagnostiikkaohjelma mahdollisten vakavien ongelmien tunnistamiseksi (katso "Dell-diagnostiikkaohjelma" sivulla 43).

Koodi (toistuvat lyhyet äänimerkit)	Kuvaus	Ehdotettu ratkaisu
1	BIOS-tarkistussummavika Mahdollinen emolevyn vika.	Ota yhteyttä Delliin.
2	Muistikamvoja ei ole löytynyt	<p>1 Jos olet asentanut vähintään kaksi muistikampaa, irrota kammot, asenna niistä yksi uudelleen (katso osoitteessa support.dell.com olevaa <i>huoltokäsikirjaa</i>) ja käynnistä tietokone uudelleen. Jos tietokone käynnistyy normaalisti, asenna uudelleen toinen kampa. Jatka, kunnes löydät viallisen kamman tai kunnes olet asentanut uudelleen kaikki kammot virheettä.</p> <p>2 Asenna tietokoneeseen toimiva saman tyyppin muistimoduuli, jos sellainen on saatavilla (katso osoitteessa support.dell.com olevaa <i>huoltokäsikirjaa</i>).</p> <p>3 Jos ongelma jatkuu, ota yhteys Delliin.</p>
3	Mahdollinen emolevyn vika	Ota yhteyttä Delliin.
4	RAM-luku/-kirjoitusvirhe	<p>1 Varmista, ettei mitään erityistä muistikampaa ja muistivastakkeita tarvita (katso osoitteessa support.dell.com olevaa <i>huoltokäsikirjaa</i>).</p> <p>2 Varmista, että asennettavat muistikammat ovat yhteensopivia tietokoneen kanssa (katso osoitteessa support.dell.com olevaa <i>huoltokäsikirjaa</i>).</p> <p>3 Jos ongelma jatkuu, ota yhteys Delliin.</p>

Koodi (toistuvat lyhyet äänimerkit)	Kuvaus	Ehdotettu ratkaisu
5	Reaaliaikaisen kellon vika. Mahdollinen paristovika tai emolevyn vika.	1 Vaihda akku (katso osoitteessa support.dell.com olevaa <i>huoltokäsikirjaa</i>). 2 Jos ongelma jatkuu, ota yhteys Delliin.
6	Video BIOS - testivika	Ota yhteyttä Delliin.
7	CPU-cache-testivika	Ota yhteyttä Delliin.

Virheilmoitukset



VAARA: Ennen kuin teet mitään tässä osiossa mainittuja toimia, noudata tietokoneen mukana toimitettuja turvallisuusohjeita.

Jos samaasi ilmoitusta ei löydy luettelosta, katso käyttöjärjestelmän tai virheilmoituksen ilmestyessä käynnissä olleen ohjelman mukana toimitettuja ohjeita.

AUXILIARY DEVICE FAILURE (LISÄLAITTEEN VIRHE) — Kosketuslevy tai ulkoinen hiiri voi olla viallinen. Jos käytössä on ulkoinen hiiri, tarkista johdon kytkentä. Ota **Pointing Device** (Osoitinlaite) -vaihtoehto käyttöön järjestelmän asennusohjelmassa. Lisätietoja on *huoltokäsikirjassa* osoitteessa support.dell.com. Jos ongelma ei ratkea, ota yhteys Delliin (katso kohtaa "Dellin yhteystiedot" sivulla 68).

BAD COMMAND OR FILE NAME (VIRHEELLINEN KOMENTO TAI TIEDOSTONIMI) —

Varmista, että olet kirjoittanut komennon oikein, lisännyt välilyönnit oikeisiin paikkoihin ja käyttänyt oikeaa tiedostopolkua.

CACHE DISABLED DUE TO FAILURE (VÄLIMUISTI POISSA KÄYTÖSTÄ VIRHEEN TAKIA) — Mikroprosessorin ensisijaisen sisäisen välimuistin toiminnassa on virhe. Ota yhteys Delliin (katso kohtaa "Dellin yhteystiedot" sivulla 68).

CD DRIVE CONTROLLER FAILURE (CD-ASEMAN OHJAINVIRHE) — CD-asema ei vastaa tietokoneen antamiin komentoihin.

DATA ERROR (TIETOVIRHE) — Kiintolevyasema ei voi lukea tietoja.

DECREASING AVAILABLE MEMORY (VÄHENTYNYT KÄYTTÖSSÄ OLEVAN MUISTIN MÄÄRÄ) — Yksi tai useampia muistikammoista voi olla viallinen tai huonosti paikoillaan. Asenna muistikammat uudelleen paikoilleen ja vaihda ne tarvittaessa uusiin. Lisätietoja on huolto-oppaassa osoitteessa support.dell.com.

DISK C: FAILED INITIALIZATION (LEVY C: ALUSTUS EPÄONNISTUI) — Kiintolevyn alustus ei onnistunut. Suorita Dell-diagnostiikkaohjelman kiintolevytestit (katso "Dell-diagnostiikkaohjelma" sivulla 43).

DRIVE NOT READY (ASEMA EI OLE VALMIS) — Toiminnon jatkamiseen vaaditaan kiintolevy. Asenna kiintolevy kiintolevypaikkaan. Lisätietoja on huolto-oppaassa osoitteessa support.dell.com.

ERROR READING PCMCIA CARD (VIRHE PCMCIA-KORTTIA LUETTAESSA) — Tietokone ei tunnista ExpressCard-korttia. Asenna kortti uudelleen tai kokeile toista korttia. Lisätietoja on huolto-oppaassa osoitteessa support.dell.com.

EXTENDED MEMORY SIZE HAS CHANGED (JATKOMUISTIN KOKO NUUTTUNUT) — Häviämättömään RAM-muistiin (NVRAM) merkitty muistin määrä ei vastaa tietokoneeseen asennetun muistin määrää. Käynnistä tietokone uudelleen. Jos virhe toistuu, ota yhteyttä Dellin (katso "Dellin yhteystiedot" sivulla 68).

THE FILE BEING COPIED IS TOO LARGE FOR THE DESTINATION DRIVE (KOPIOITAVA TIEDOSTO ON LIIAN SUURI KOHDEASEMALLE) — Kopioitava tiedosto ei mahdu levylle tai levy on täynnä. Kopioi tiedosto toiselle tai suuremmalle levylle.

A FILENAME CANNOT CONTAIN ANY OF THE FOLLOWING CHARACTERS (TIEDOSTONIMESSÄ EI VOI ESIINTYÄ SEURAAVIA MERKKEJÄ): \ / : * ? " < > | — Älä käytä näitä merkkejä tiedostonimissä.

GATE A20 FAILURE (PORTIN A20 HÄIRIÖ) — Muistikampa voi olla irti. Asenna muistikammat uudelleen paikoilleen ja vaihda ne tarvittaessa uusiin. Lisätietoja on huolto-oppaassa osoitteessa support.dell.com.

GENERAL FAILURE (YLEINEN VIRHE) — Käyttöjärjestelmä ei pysty suorittamaan komentoa. Ilmoituksen jälkeen annetaan yleensä tarkempia tietoja, esimerkiksi `Printer out of paper` (tulostimessa ei ole paperia). Ryhdy asianmukaisiin toimiin.

HARD-DISK DRIVE CONFIGURATION ERROR (KIINTOLEVYN KONFIGUROINTIVIRHE) — Tietokone ei tunnista asematyyppejä. Sammuta tietokone, irrota kiintolevy (katso *huoltokäsikirjaa* osoitteessa support.dell.com) ja käynnistä tietokone CD-levyltä. Sammuta sitten tietokone, asenna kiintolevy takaisin paikalleen ja käynnistä tietokone uudelleen. Suorita Dell-diagnostiikkaohjelman kiintolevytestit (katso "Dell-diagnostiikkaohjelma" sivulla 43).

HARD-DISK DRIVE CONTROLLER FAILURE 0 (KIINTOLEVYN OHJAINVIRHE 0) — Kiintolevy ei vastaa tietokoneen antamiin komentoihin. Sammuta tietokone, irrota kiintolevy (katso *Huolto-opasta* osoitteessa support.dell.com) ja käynnistä tietokone CD-levyltä. Sammuta sitten tietokone, asenna kiintolevy takaisin paikalleen ja käynnistä tietokone uudelleen. Jos ongelma toistuu, kokeile toista kiintolevyä. Suorita Dell-diagnostiikkaohjelman kiintolevytestit (katso "Dell-diagnostiikkaohjelma" sivulla 43).

HARD-DISK DRIVE FAILURE (KIINTOLEVYVIRHE) — Kiintolevy ei vastaa tietokoneen antamiin komentoihin. Sammuta tietokone, irrota kiintolevy (katso huolto-opasta osoitteessa support.dell.com) ja käynnistä tietokone CD-levyltä. Sammuta sitten tietokone, asenna kiintolevy takaisin paikalleen ja käynnistä tietokone uudelleen. Jos ongelma toistuu, kokeile toista kiintolevyä. Suorita Dell-diagnostiikkaohjelman kiintolevytestit (katso "Dell-diagnostiikkaohjelma" sivulla 43).

HARD-DISK DRIVE READ FAILURE (KIINTOLEVYN LUKUVIRHE) — Kiintolevy voi olla viallinen. Sammuta tietokone, irrota kiintolevy (katso huolto-opasta osoitteessa support.dell.com) ja käynnistä tietokone CD-levyltä. Sammuta sitten tietokone, asenna kiintolevy takaisin paikalleen ja käynnistä tietokone uudelleen. Jos ongelma toistuu, kokeile toista kiintolevyä. Suorita Dell-diagnostiikkaohjelman kiintolevytestit (katso "Dell-diagnostiikkaohjelma" sivulla 43).

INSERT BOOTABLE MEDIA (ASETA KÄYNNISTYSLEVY ASEMAAN) —

Käyttöjärjestelmä yrittää käynnistää levyä, joka ei ole käynnistyslevy, esimerkiksi levykkeeltä tai CD-levyltä. Aseta käynnistyslevy asemaan

INVALID CONFIGURATION INFORMATION-PLEASE RUN SYSTEM SETUP PROGRAM (VIRHEELLISET KOKOONPANO-TIEDOT, SUORITA JÄRJESTELMÄN ASENNUSOHJELMA) —

Järjestelmän kokoonpanotiedot eivät vastaa laitteiston kokoonpanoa. Tämä ilmoitus esiintyy useimmiten uuden muistikamman asentamisen jälkeen. Korjaa asianmukaiset kohdat järjestelmän asennusohjelmassa. Lisätietoja on huolto-oppaassa osoitteessa support.dell.com.

KEYBOARD CLOCK LINE FAILURE (NÄPPÄIMISTÖN KELLOJOHTOVIRHE) — Jos käytössä on ulkoinen näppäimistö, tarkista johdon kytkentä. Suorita Dell-diagnostiikkaohjelman Keyboard Controller -testi (katso "Dell-diagnostiikkaohjelma" sivulla 43).

KEYBOARD CONTROLLER FAILURE (NÄPPÄIMISTÖOHJAIMEN VIRHE) — Jos käytössä on ulkoinen näppäimistö, tarkista johdon kytkentä. Käynnistä tietokone uudelleen ja vältä koskemasta näppäimistöön tai hiiren käynnistykseen aikana. Suorita Dell-diagnostiikkaohjelman Keyboard Controller -testi (katso "Dell-diagnostiikkaohjelma" sivulla 43).

KEYBOARD DATA LINE FAILURE (NÄPPÄIMISTÖN DATAJOHTOVIRHE) — Jos käytössä on ulkoinen näppäimistö, tarkista johdon kytkentä. Suorita Dell-diagnostiikkaohjelman Keyboard Controller -testi (katso "Dell-diagnostiikkaohjelma" sivulla 43).

KEYBOARD STUCK KEY FAILURE (NÄPPÄIMISTÖN JUUTTUNEEN NÄPPÄIMEN VIRHE) — Jos käytössä on ulkoinen näppäimistö, tarkista johdon kytkentä. Käynnistä tietokone uudelleen ja vältä koskemasta näppäimistöön tai hiiren käynnistyksen aikana. Suorita Dell-diagnostiikkaohjelman Keyboard Controller -testi (katso "Dell-diagnostiikkaohjelma" sivulla 43).

LICENSED CONTENT IS NOT ACCESSIBLE IN MEDIADIRECT (KÄYTTÖOIKEUEDELLA VARUSTETTUA SISÄLTÖÄ EI VOI KÄYTTÄÄ MEDIADIRECTISSÄ) — Dell™ MediaDirect™ ei voi tarkistaa tiedoston DRM-rajoituksia, joten tiedostoa ei voi toistaa.

MEMORY ADDRESS LINE FAILURE AT ADDRESS, READ VALUE EXPECTING VALUE (MUISTIOSOITERIVIN VIRHE OSOITTEESSA, LUETTU ARVO EI VASTAA ODOTETTUA ARVOA) — Muistikampa voi olla viallinen tai huonosti paikoillaan. Asenna muistikammat uudelleen paikoilleen ja vaihda ne tarvittaessa uusiin. Lisätietoja on huolto-oppaassa osoitteessa support.dell.com.

MEMORY ALLOCATION ERROR (MUISTIN VARAUSVIRHE) — Ohjelma, jota yrität suorittaa on ristiriidassa käyttöjärjestelmän, toisen ohjelman tai apuohjelman kanssa. Sammuta tietokone, odota 30 sekuntia ja käynnistä se sitten uudelleen. Yritä käynnistää ohjelma uudelleen. Jos virheilmoitus toistuu, tarkista ohjelmiston ohjeet.

MEMORY ADDRESS LINE FAILURE AT ADDRESS, READ VALUE EXPECTING VALUE (MUISTIOSOITERIVIN VIRHE OSOITTEESSA, LUETTU ARVO EI VASTAA ODOTETTUA ARVOA) — Muistikampa voi olla viallinen tai huonosti paikoillaan. Asenna muistikammat uudelleen paikoilleen ja vaihda ne tarvittaessa uusiin. Lisätietoja on huolto-oppaassa osoitteessa support.dell.com.

MEMORY DOUBLE WORD LOGIC FAILURE AT ADDRESS, READ VALUE EXPECTING VALUE (MUISTIN KAKSOISSANALOGIIKAN VIRHE OSOITTEESSA, LUETTU ARVO EI VASTAA ODOTETTUA ARVOA) — Muistikampa voi olla viallinen tai huonosti paikoillaan. Asenna muistikammat uudelleen paikoilleen ja vaihda ne tarvittaessa uusiin. Lisätietoja on huolto-oppaassa osoitteessa support.dell.com.

MEMORY ODD/EVEN LOGIC FAILURE AT ADDRESS, READ VALUE EXPECTING VALUE (MUISTIN PARITON/PARILLINEN-LOGIIKAN VIRHE OSOITTEESSA, LUETTU ARVO EI VASTAA ODOTETTUA ARVOA) — Muistikampa voi olla viallinen tai huonosti paikoillaan. Asenna muistikammat uudelleen paikoilleen ja vaihda ne tarvittaessa uusiin. Lisätietoja on huolto-oppaassa osoitteessa support.dell.com.

MEMORY WRITE/READ FAILURE AT ADDRESS, READ VALUE EXPECTING VALUE (MUISTIN KIRJOITUS-/LUKUVIRHE OSOITTEESSA, LUETTU ARVO EI VASTAA ODOTETTUA ARVOA) — Muistikampa voi olla viallinen tai huonosti paikoillaan. Asenna muistikammat uudelleen paikoilleen ja vaihda ne tarvittaessa uusiin. Lisätietoja on huolto-oppaassa osoitteessa support.dell.com.

NO BOOT DEVICE AVAILABLE (KÄYNNISTYSLAITETTA EI OLE KÄYTETTÄVISSÄ) — Tietokone ei löydä kiintolevyä. Jos kiintolevy on käynnistyslaite, varmista, että se on asennettu, oikein paikoillaan ja osioitu käynnistyslaitteeksi.

NO BOOT SECTOR ON HARD DRIVE (KIINTOLEVYLLÄ EI OLE KÄYNNISTYSEKTORIA) — Käyttöjärjestelmä voi olla vioittunut. Yhteyden ottaminen Delliin (katso "Dellin yhteystiedot" sivulla 68).

NO TIMER TICK INTERRUPT (EI AJASTIMEN KESKEYTYSTÄ) — Emolevyn piiri voi olla viallinen. Suorita Dell-diagnostiikkaohjelman kiintolevytestit (katso "Dell-diagnostiikkaohjelma" sivulla 43).

NOT ENOUGH MEMORY OR RESOURCES. EXIT SOME PROGRAMS AND TRY AGAIN (LIIAN VÄHÄN MUISTIA TAI RESURSSEJA, SAMMUTA OSA OHJELMISTA JA YRITÄ UUELLEEN) — Suoritat liian montaa ohjelmaa. Sulje kaikki ikkunat ja avaa ohjelma, jota haluat käyttä.

OPERATING SYSTEM NOT FOUND (KÄYTTÖJÄRJESTELMÄÄ EI LÖYDY) — Asenna kiintolevy uudelleen (katso huoltokäsikirjaa osoitteessa support.dell.com). Jos ongelma ei ratkea, ota yhteys Delliin (katso kohta "Dell-diagnostiikkaohjelma" sivulla 43).


OPTIONAL ROM BAD CHECKSUM (ROM-LISÄMUISTIN VÄÄRÄ TARKISTUSSUMMA) — Virhe ROM-lisämuistissa. Ota yhteyttä Delliin (katso "Dell-diagnostiikkaohjelma" sivulla 43).

A REQUIRED .DLL FILE WAS NOT FOUND (VAADITTUA .DLL-TIEDOSTOA EI LÖYDY) — Käynnistettävän ohjelman vaatima tiedosto puuttuu. Poista ohjelman asennus ja asenna se sitten uudelleen.

Windows XP:

- 1 Valitse Käynnistä→ Ohjauspaneeli→ Lisää tai poista sovellus→ Ohjelmat ja ominaisuudet.
- 2 Valitse poistettava ohjelma.
- 3 Valitse Poista asennus.
- 4 Katso asennusohjeet ohjelman oppaista.

Windows Vista:

- 1 Napsauta Windows Vistan Käynnistä-painiketta  → Ohjauspaneeli → Ohjelmat → Ohjelmat ja toiminnot.
- 2 Valitse poistettava ohjelma.
- 3 Valitse Poista asennus.
- 4 Katso asennusohjeet ohjelman oppaista.

SECTOR NOT FOUND (SEKTORIA EI LÖYDY) — Käyttöjärjestelmä ei löydä kiintolevyn sektoria. Kyseessä voi olla viallinen sektori tai kiintolevyn vioittunut FAT. Tarkista kiintolevyn tiedostorakenne Windowsin virheentarkistustyökalulla. Katso ohjeet Windowsin Ohje ja tuki -toiminnosta (Valitse Käynnistä → Ohje ja tuki). Jos virheellisiä sektoreita on useita, varmuuskopioi tiedot (jos mahdollista) ja alusta sen jälkeen kiintolevy uudelleen.

SEEK ERROR (HAKUVIRHE) — Käyttöjärjestelmä ei löydä kiintolevyn tiettyä uraa.

SAMMUTUSVIRHE — Emolevyn piiri voi olla viallinen. Suorita Dell-diagnostiikkaohjelman kiintolevytestit (katso "Dell-diagnostiikkaohjelma" sivulla 43).

TIME-OF-DAY CLOCK LOST POWER (KELLONAIAKAKELLO EI SAA VIRTAA) —

Järjestelmän kokoonpanoasetukset ovat vioittuneet. Lataa akku kytkemällä tietokone sähköpistorasiaan. Jos ongelma toistuu, yritä palauttaa tiedot avaamalla järjestelmän asennusohjelma ja sulkemalla se sitten välittömästi (katso huolto-opasta osoitteessa support.dell.com). Jos ilmoitus toistuu, ota yhteyttä Delliin (katso "Dellin yhteystiedot" sivulla 68).

TIME-OF-DAY CLOCK STOPPED (KELLONAIAKAKELLO ON PYSÄHTYNYT) —

Järjestelmän kokoonpanoasetuksia tukeva vara-akku pitää ladata. Lataa akku kytkemällä tietokone sähköpistorasiaan. Jos ongelma ei ratkea, ota yhteyttä Delliin (katso "Dellin yhteystiedot" sivulla 68).

TIME-OF-DAY NOT SET-PLEASE RUN THE SYSTEM SETUP PROGRAM (KELLONAIKAA EI OLE ASETETTU, SUORITA JÄRJESTELMÄN ASENNUSOHJELMA) — Järjestelmän asennusohjelmaan tallennettu kellonaika tai päivämäärä ei vastaa järjestelmäkelloa. Korjaa Date (päivämäärä)- ja Time (aika) -asetukset. Lisätietoja on huolto-oppaassa osoitteessa support.dell.com.

TIMER CHIP COUNTER 2 FAILED (AJASTINPIIRIN 2-LASKURIN VIRHE) — Emolevyn piiri voi olla viallinen. Suorita Dell-diagnostiikkaohjelman kiintolevytestit (katso "Dell-diagnostiikkaohjelma" sivulla 43).

UNEXPECTED INTERRUPT IN PROTECTED MODE (ODOTTAMATON KESKEYTYS SUOJATUSSA TILASSA) — Näppäimistöohjain voi olla viallinen tai muistikampa voi olla irti. Suorita Dell-diagnostiikkaohjelman järjestelmämuistitestit ja Keyboard Controller -testi (katso "Dell-diagnostiikkaohjelma" sivulla 43).

X:\ IS NOT ACCESSIBLE. THE DEVICE IS NOT READY (X:\ EI OLE KÄYTETTÄVISSÄ. LAITE EI OLE VALMIS) — Aseta levyke asemaan ja yritä uudelleen.

WARNING: BATTERY IS CRITICALLY LOW (VAROITUS: AKUN LATAUS ON ERITTÄIN ALHAINEN) — Akun lataus on loppumassa. Vaihda akku tai kytke tietokone pistorasiaan. Voit myös käynnistää lepotilan tai sammuttaa tietokoneen.

Dell-diagnostiikkaohjelma



VAARA: Ennen kuin teet mitään tässä osiossa mainittuja toimia, noudata tietokoneen mukana toimitettuja turvallisuusohjeita.

Dell Diagnostics -ohjelman käyttäminen

Jos tietokoneessasi ilmenee ongelmia, suorita kohdassa Lukitukset ja ohjelmaongelmat mainitut tarkistukset (katso "Lukitukset ja ohjelmaongelmat" sivulla 47) sekä Dell-diagnostiikkaohjelma, ennen kuin otat yhteyttä Dellin tekniseen tukeen.

Suosittelemme näiden ohjeiden tulostamista ennen aloittamista.



VAROITUS: Dell Diagnostics -ohjelma toimii vain Dell™-tietokoneissa



HUOMAUTUS: *Drivers and Utilities* -levy on valinnainen, eikä sitä välttämättä toimiteta tietokoneen mukana.

Katso lisätietoja tietokoneen kokoonpanotiedoista *huoltokäsikirjasta* osoitteesta support.dell.com ja tarkista, että testattava laite näkyy järjestelmän asennusohjelmassa ja on toiminnassa.

Avaa Dell-diagnostiikkaohjelma kiintolevyltä tai *Drivers and Utilities* -levyltä.

Dell-diagnostiikan käynnistäminen kiintolevyasemasta



HUOMAUTUS: Jos tietokone ei pysty näyttämään kuvaa näytössä, katso "Dellin yhteystiedot" sivulla 68.

- 1 Varmista, että tietokone on kytketty toimivaan virtalähteeseen.
- 2 Käynnistä tietokone (tai käynnistä se uudelleen).
- 3 Kun DELL™-logo tulee näyttöön, paina heti <F12>-näppäintä. Valitse käynnistysvalikosta **Diagnostics** ja paina <Enter>-näppäintä.



HUOMAUTUS: Jos odotat liian kauan ja käyttöjärjestelmän logo tulee näyttöön, odota, kunnes näyttöön tulee Microsoft® Windows® -työpöytä. Sammuta tietokone tämän jälkeen ja yritä uudelleen.



HUOMAUTUS: Jos näyttöön tulee ilmoitus siitä, että diagnostiikka-apuohjelman osiota ei löydy, suorita Dell-diagnostiikkaohjelma lisävarusteena saatavalta *Drivers and Utilities*-levyltä.

- 4 Käynnistä Dell-diagnostiikkaohjelma kiintolevyn **Diagnostics Utility** -osiosta painamalla mitä tahansa näppäintä ja toimi näytön ohjeiden mukaan.

Dell-diagnostiikkaohjelman käynnistäminen *Drivers and Utilities*-levyltä

- 1 Aseta *Drivers and Utilities* -levy levyasemaan.
- 2 Sammuta tietokone ja käynnistä se sitten uudelleen.

Kun DELL-logo tulee näkyviin, paina heti <F12>-näppäintä.



HUOMAUTUS: Jos odotat liian kauan ja käyttöjärjestelmän logo tulee näyttöön, odota, kunnes näyttöön tulee Microsoft® Windows® -työpöytä. Sammuta tietokone tämän jälkeen ja yritä uudelleen.



HUOMAUTUS: Seuraavissa ohjeissa käynnistysjakso muutetaan vain yhdeksi kerraksi. Seuraavan kerran tietokonetta käynnistettäessä se käynnistää järjestelmäasetusohjelmassa määritetyt laitteet.

- 3 Kun käynnistyslaiteluettelo tulee näyttöön, korosta **CD/DVD/CD-RW**-asema ja paina <Enter>-näppäintä.
- 4 Valitse näyttöön tulevasta valikosta vaihtoehto **Boot from CD-ROM** (Käynnistä CD-ROM-asemasta) ja paina <Enter>-näppäintä.
- 5 Kirjoita 1, jolloin CD-valikko avautuu, ja jatka painamalla <Enter>-näppäintä.

- 6 Valitse numeroidusta luettelosta **Run the 32 Bit Dell Diagnostics** (suorita 32-bittinen Dell-diagnostiikkaohjelma) -vaihtoehto. Jos luettelossa on useita versioita, valitse tietokoneellesi sopiva versio.
- 7 Kun Dell-diagnostiikkaohjelman **päävalikko** tulee näyttöön, valitse suoritettava testi ja toimi näytön ohjeiden mukaan.

Ongelmien ratkaiseminen

Kun teet vianmäärittystä, seuraavista vihjeistä saattaa olla apua:

- Jos lisäsit tai poistit jonkin osan, ennen kuin ongelma ilmeni, tarkista asennus ja varmista, että kyseinen osa on oikein asennettu (katso *huoltokäsikirjaa* osoitteessa support.dell.com).
- Jos laite ei toimi, varmista, että se on oikein liitetty.
- Jos saat virheilmoituksen, kirjoita muistiin viestin sisältö sanatarkasti. Tämä ilmoitus voi auttaa teknistä tukea ongelman selvittämisessä ja korjaamisessa.
- Jos virheilmoitus tulee jostakin ohjelmasta, katso kyseisen ohjelman ohjeita.



HUOMAUTUS: Tämän ohjeen menetelmät on kirjoitettu Windowsin oletusnäkyä varten, eivätkä ne välttämättä päde, jos Dell-tietokone on asetettu Windows Classic -näkyä.

Virtaongelmat



VAARA: Ennen kuin teet mitään tässä osiossa mainittuja toimia, noudata tietokoneen mukana toimitettuja turvallisuusohjeita.

JOS VIRRAN MERKKIVALO EI PALA — Tietokone ei ole käynnissä tai ei saa virtaa.

- Liitä virtajohto tietokoneen takana olevaan virtaliitäntään ja pistorasiaan.
- Ohita ylijännitesuojat ja jatkojohdot, jotta voit varmistaa, että tietokone käynnistyy.
- Varmista, että käytössä olevat ylijännitesuojat on liitetty pistorasiaan ja otettu käyttöön.
- Varmista sähköpistorasian toiminta kokeilemalla sitä esim. lampun kanssa.
- Varmista, että päävirtajohto ja etupaneelin kaapeli on liitetty tiukasti emolevyyn (katso *huoltokäsikirjaa* osoitteessa support.dell.com).

JOS VIRRAN MERKKIVALO ON SININEN, EIKÄ TIETOKONE VASTAA —

- Varmista, että näyttö on liitetty pistorasiaan ja että siihen on kytketty virta.
- Jos näyttö on liitetty pistorasiaan ja siihen on kytketty virta, katso kohtaa "Merkkiaänet" sivulla 35.

JOS VIRRAN MERKKIVALO VILKKUU SINISENÄ — Tietokone on valmiustilassa.

Jatka normaalia toimintaa painamalla näppäimistön jotakin näppäintä, siirtämällä hiirtä tai painamalla virtapainiketta.

JOS VIRRAN MERKKIVALO VILKKUU ORANSSINA — Tietokone saa virtaa, mutta laite voi toimia virheellisesti tai se on asennettu väärin.

- Irrota kaikki muistikammat ja asenna ne uudelleen (katso *huoltokäsikirjaa* osoitteessa support.dell.com).
- Irrota kaikki laajennuskortit, kuten näytönohjaimet, ja asenna ne uudelleen (katso *huoltokäsikirjaa* osoitteessa support.dell.com).

JOS VIRRAN MERKKIVALO PALAA Keltaisena — Virtaongelma, laite voi toimia virheellisesti tai se on asennettu väärin.

- Varmista, että suorittimen virtajohto on liitetty tiukasti emolevyn virtaliittimeen (katso *huoltokäsikirjaa* osoitteessa support.dell.com).
- Varmista, että päävirtajohto ja etupaneelin kaapeli on liitetty tiukasti emolevvyyn (katso *huoltokäsikirjaa* osoitteessa support.dell.com).

POISTA HÄIRIÖT — Mahdollisia häiriölähteitä ovat

- virran, näppäimistön ja hiiren jatkoakaapelit
- samaan jatkojohtoon on kytketty liian monta laitetta
- samaan pistorasiaan on kytketty useita ylijännitesuojia.

Muistiongelmat



VAARA: Ennen kuin teet mitään tässä osiossa mainittuja toimia, noudata tietokoneen mukana toimitettuja turvallisuusohjeita.

JOS NÄET ILMOITUKSEN, ETTÄ MUISTI EI RIITÄ —

- Tallenna ja sulje avoimet tiedostot ja ne avoimet ohjelmat, jotka eivät ole käytössä. Tarkista, ratkesiko ongelma.
- Katso muistin vähimmäisvaatimukset ohjelman oppaista. Asenna tarvittaessa lisää muistia (katso *huolto-opasta* osoitteessa support.dell.com).
- Asenna muistikammat uudelleen (katso *huoltokäsikirjaa* osoitteessa support.dell.com) ja varmista, että tietokoneesi voi käyttää muistia oikein.
- Suorita Dell-diagnostiikkaohjelma (katso "Dell-diagnostiikkaohjelma" sivulla 43).

JOS KOHTAAT MUITA MUISTIONGELMIA —

- Asenna muistikammat uudelleen (katso *huoltokäsikirjaa* osoitteessa support.dell.com) ja varmista, että tietokoneesi voi käyttää muistia oikein.
- Varmista, että noudatat muistin asennusohjeita (katso *huoltokäsikirjaa* osoitteessa support.dell.com).
- Varmista, että tietokone tukee käyttämäsi muistia. Lisätietoja tietokoneen tukemista muistityypeistä on kohdassa "Muisti" sivulla 24.
- Suorita Dell-diagnostiikkaohjelma (katso "Dell-diagnostiikkaohjelma" sivulla 43).

Lukitukset ja ohjelmaongelmat



VAARA: Ennen kuin teet mitään tässä osiossa mainittuja toimia, noudata tietokoneen mukana toimitettuja turvallisuusohjeita.

Tietokone ei käynnisty

VARMISTA, ETTÄ VIRTAJOHTO ON LIITETTY TIETOKONEESEEN JA PISTORASIAAN.

Tietokone lakkaa toimimasta.



VAROITUS: Voit menettää tietoja, jos et pysty sammuttamaan käyttöjärjestelmää.

KATKAISE VIRTA TIETOKONEESTA — Jos tietokone ei reagoi mitenkään, kun painat näppäintä tai liikutat hiirtä, paina virtapainiketta vähintään 8-10 sekuntia, kunnes tietokone sammuu. Käynnistä tietokone sitten uudelleen.

Ohjelma lakkaa toimimasta

SULJE OHJELMA —

- 1 Avaa Tehtävienhallinta painamalla yhtä aikaa <Ctrl><Vaihto><Esc>.
- 2 Napsauta **Sovellukset**-välilehteä.
- 3 Napsauta ohjelmaa, joka ei enää vastaa.
- 4 Valitse **Lopeta tehtävä**.

Ohjelmassa tapahtuu vakava virhe jatkuvasti



HUOMAUTUS: Ohjelmasta on yleensä asennusohjeet sen oppaissa tai levykkeellä tai CD-/DVD-levyllä.

TARKISTA OHJELMAN OPPAAT — Poista ohjelma ja asenna se tarvittaessa uudelleen.

Ohjelma on suunniteltu aikaisemmalle Microsoft® Windows® -käyttöjärjestelmälle

SUORITA OHJATTU OHJELMAN YHTEENSOPIVUUDEN VARMISTAMINEN —


Windows XP:

Ohjattu ohjelman yhteensopivuuden varmistaminen määrittää ohjelman, jotta se toimii ympäristössä, joka muistuttaa muita kuin Windows XP -käyttöjärjestelmäympäristöjä.

- 1 Valitse **Käynnistä**→ **Kaikki ohjelmat**→ **Apuohjelmat**→ **Ohjattu ohjelman yhteensopivuuden varmistaminen**→ **Seuraava**.
- 2 Noudata näyttöön tulevia ohjeita.

Windows Vista:

Ohjattu ohjelman yhteensopivuuden varmistaminen määrittää ohjelman, jotta se toimii ympäristössä, joka muistuttaa muita kuin Windows Vista -käyttöjärjestelmäympäristöjä.

- 1 Valitse **Käynnistä**  → **Ohjauspaneeli**→ **Ohjelmat**→ **Käytä vanhempaa ohjelmaa Windowsin tässä versiossa**.
- 2 Valitse Tervetuloa-ikkunassa **Seuraava**.
- 3 Noudata näyttöön tulevia ohjeita.

Näyttö muuttuu täysin siniseksi

KATKAISE VIRTA TIETOKONEESTA — Jos tietokone ei reagoi mitenkään, kun painat näppäintä tai liikutat hiirtä, paina virtapainiketta vähintään 8-10 sekuntia, kunnes tietokone sammuu. Käynnistä tietokone sitten uudelleen.

Muita ohjelmaongelmia

TARKISTA OHJELMAN OPPAAT TAI PYYDÄ VIANMÄÄRITYSTIETOJA OHJELMAN VALMISTAJALTA —

- Varmista, että ohjelma on yhteensopiva tietokoneen käyttöjärjestelmän kanssa.
- Varmista, että tietokone vastaa ohjelman vähimmäisvaatimuksia. Katso tietoja ohjelman oppaista.
- Varmista, että ohjelma on asennettu ja määritetty oikein.
- Tarkista, että laitteen ajurit eivät ole ristiriidassa ohjelman kanssa.
- Poista ohjelma ja asenna se tarvittaessa uudelleen.

TEE HETI VARMUUSKOPIOT TIEDOSTOISTASI


- Tarkista kiintolevy, levykkeet tai CD- tai DVD-levyt virustorjuntaohjelmalla.
- Tallenna ja sulje kaikki avoimet tiedostot tai ohjelmat ja sammuta tietokone Käynnistä-valikosta.

Dellin™ tekninen päivityspalvelu


Dellin tekninen päivityspalvelu tarjoaa ennalta sähköposti-ilmoituksia tietokoneen ohjelmisto- ja laitteistopäivityksistä. Palvelu on ilmainen, ja sitä voidaan mukauttaa sisällön, muodon ja sen mukaan, miten usein ilmoituksia lähetetään.

Voit tilata Dellin teknisen päivityspalvelun osoitteesta support.dell.com/technicalupdate.

Dell-tukiapuohjelma

Dell-tukiapuohjelma on asennettu tietokoneelle ja se voidaan käynnistää Dell-tukipalvelusta, , tehtävärivin kuvakkeesta tai **Käynnistä**-painikkeesta. Tällä tukiapuohjelmalla saat tukitietoja, ohjelmistopäivityksiä ja tietojenkäsittely-ympäristön kuntotarkastuksia.

Dell-tukiapuohjelman käynnistäminen

Avaa Dell-tukiapuohjelma tehtävärivin kuvakkeesta  tai **Käynnistä**-valikosta.


Jos tehtäväpalkissa ei ole Dell-tukiapuohjelman kuvaketta:

- 1 Valitse **Käynnistä**→ **Kaikki ohjelmat**→ **Dellin tuki**→ **Dellin tukiasetukset**.
- 2 Varmista, että **Show icon on the taskbar** (näytä kuvake tehtäväpalkissa) -vaihtoehto on valittu.




HUOMAUTUS: Jos Dell-tukiapuohjelmaa ei löydy **Käynnistä**-valikosta, siirry osoitteeseen support.dell.com ja lataa ohjelmisto sieltä.

Dell-tukiapuohjelma on mukautettu tietojenkäsittely-ympäristöösi.


Tehtäväpalkin -kuvake toimii eri tavoin, kun sitä napsautetaan, kaksoisnapsautetaan tai napsautetaan hiiren kakkospainikkeella.

Dell-tukiapuohjelman kuvakkeen napsauttaminen

Napsauttamalla -kuvaketta hiiren vasemmalla tai oikealla painikkeella voit suorittaa seuraavat toiminnot:

- Tietojenkäsittely-ympäristön tarkistaminen.
- Dell-tukiapuohjelman asetusten tarkistaminen.
- Dell-tukiapuohjelman ohjetiedoston avaaminen.
- Usein kysytyjen kysymysten tarkasteleminen.
- Dell-tukiapuohjelman lisätietojen tarkistaminen.
- Dell-tukiapuohjelman poistaminen käytöstä.

Dell-tukiapuohjelman kuvakkeen kaksoisnapsauttaminen

Kaksoisnapsauttamalla -kuvaketta voit manuaalisesti tarkistaa tietojenkäsittely-ympäristön, tarkastella usein kysytyjä kysymyksiä, avata Dell-tukiapuohjelman ohjetiedoston sekä tarkistaa Dell-tukiapuohjelman asetukset.

Lisätietoja Dell-tukiapuohjelmasta saat napsauttamalla kysymysmerkkiä (?) Dell™ Support -näytön yläosassa.

Ohjelmiston uudelleenasentaminen

Ajurit


Ajurien tunnistaminen

Jos sinulla on ongelmia laitteiden kanssa, ota selville onko ajuri syy ongelmiin, ja päivitä ajuri tarvittaessa.

Windows XP:

- 1 Valitse Käynnistä→ Ohjauspaneeli.
- 2 Valitse kohdasta Valitse luokka vaihtoehto Suorituskyky ja ylläpito ja valitse Järjestelmä.
- 3 Valitse Järjestelmän ominaisuudet -ikkunasta Laitteisto-välilehti ja valitse sitten Laittehallinta.

Windows Vista:

- 1 Napsauta Windows Vistan™ Käynnistä-painiketta  ja napsauta hiiren kakkospainikkeella kohtaa Tietokone.
- 2 Valitse Ominaisuudet→ Laittehallinta.



HUOMAUTUS: Käyttäjätilien valvonta -ikkuna voi tulla näyttöön. Jos olet tietokoneen järjestelmänvalvoja, valitse Jatka. Pyydä muussa tapauksessa järjestelmänvalvojaa jatkamaan toimintoa.

Vieritä luetteloja ja tarkista, onko jonkin laitteen kuvakkeen kohdassa huutomerkki (ympyrä, jonka sisällä on [!]).

Jos laitteen nimen vieressä on huutomerkki, voit joutua asentamaan ajurin uudestaan tai asentamaan uuden ajurin (katso kohtaa "Ajurien ja apuohjelmien uudelleenasentaminen" sivulla 51).

Ajurien ja apuohjelmien uudelleenasentaminen





VAROITUS: Dell-tukisivusto osoitteessa support.dell.com ja *Drivers and Utilities*-levy sisältävät Dell™-tietokoneiden hyväksytyt ajurit. Jos asennat muista lähteistä hankittuja ajureita, on mahdollista, että tietokone ei toimi kunnolla.

Palaaminen aikaisempaan laiteohjainversioon

Windows XP:

- 1 Valitse Käynnistä→ Oma tietokone→ Ominaisuudet→ Laitteisto→ Laittehallinta.
- 2 Napsauta hiiren kakkospainikkeella laitetta, jonka uusi ajuri asennettiin, ja valitse Ominaisuudet.
- 3 Napsauta Ohjaimet-välilehteä→ Aikaisempi ohjain.

Windows Vista:


- 1 Napsauta Windows Vistan Käynnistä-painiketta  ja napsauta hiiren kakkospainikkeella kohtaa Tietokone.
- 2 Valitse Ominaisuudet→ Laittehallinta.
 **HUOMAUTUS:** Käyttäjätilien valvonta -ikkuna voi tulla näyttöön. Jos olet tietokoneen järjestelmänvalvoja, valitse Jatka. Pyydä muussa tapauksessa järjestelmänvalvojaa käynnistämään Laittehallinta.
- 3 Napsauta hiiren kakkospainikkeella laitetta, jonka uusi ajuri asennettiin, ja valitse Ominaisuudet.
- 4 Napsauta Ohjaimet-välilehteä→ Aikaisempi ohjain.

Jos laiteohjaimen palauttaminen ei ratkaise ongelmaa, palauta tietokone uuden ohjaimen asennusta edeltävään käyttötilaan käyttämällä järjestelmänpalautusta (katso kohtaa "Käyttäjärjestelmän palauttaminen" sivulla 54).

Drivers and Utilities -levyn käyttäminen

Jos laiteohjaimen palautus tai järjestelmänpalautus (katso kohtaa "Käyttäjärjestelmän palauttaminen" sivulla 54) ei ratkaise ongelmaa, asenna ohjain uudelleen *Drivers and Utilities* -levyltä.

- 1 Kun näytössä on Windows-työpöytä, aseta levyasemaan *Drivers and Utilities* -levy.
Jos käytät *Drivers and Utilities* -levyä ensimmäistä kertaa, siirry kohtaan vaihe 2. Jos näin ei ole, siirry kohtaan vaihe 5.
- 2 Kun *Drivers and Utilities* -levyn asennusohjelma alkaa, noudata näytössä näkyviä kehoitteita.

 **HUOMAUTUS:** Useimmiten *Drivers and Utilities* -ohjelma käynnistyy automaattisesti. Jos se ei käynnisty automaattisesti, käynnistä Windowsin Resurssienhallinta, tuo CD-levyn sisältö esiin napsauttamalla CD-aseman hakemistoa ja kaksoinapsauta sitten *autorcd.exe*-tiedostoa.

- 3 Kun näyttöön tulee **InstallShield Wizard Complete** (Ohjattu InstallShield-toiminto valmis), poista *Drivers and Utilities* -levy ja käynnistä tietokone uudelleen valitsemalla **Finish** (Valmis).
- 4 Kun näytössä on Windows-työpöytä, aseta *Drivers and Utilities* -levy uudelleen levyasemaan.
- 5 Valitse **Welcome Dell System Owner** (Tervetuloa, Dell-järjestelmän omistaja) -ikkunassa **Next** (Seuraava).



HUOMAUTUS: *Drivers and Utilities*-ohjelma näyttää vain sellaisten laitteiden ajurit, jotka ovat tietokoneessa asennettuna toimitettaessa. Jos asennat lisää laitteita, uusien laitteiden ajurit eivät ehkä näy valikossa. Jos kyseiset ajurit eivät näy, sulje *Drivers and Utilities*-ohjelma. Lisätietoja ajureista on kunkin laitteen oppaissa.

Näyttöön tulee ilmoitus, että resurssilevy on havainnut tietokoneessa laitteen.

Tietokoneen käyttämät ajurit näkyvät automaattisesti **My Drivers—The ResourceCD has identified these components in your system** (Omat ajurit—Resurssilevy on havainnut seuraavat osat järjestelmässä) -ikkunassa.

- 6 Valitse ajuri, jonka haluat asentaa uudelleen, ja toimi näytön ohjeiden mukaan.

Jos jotakin ajuria ei ole luettelossa, käyttäjärjestelmäsi ei tarvitse sitä.

Ajurien manuaalinen uudelleenasetus

Kun olet purkanut ajuritiedostot kiintolevylle edellä kuvatulla tavalla, toimi seuraavasti:

- 1 Napsauta Windows Vistan Käynnistä-painiketta  ja napsauta hiiren kakkospainikkeella kohtaa **Tietokone**.

- 2 Valitse **Ominaisuudet** → **Laitehallinta**.



HUOMAUTUS: **Käyttäjätilien valvonta** -ikkuna voi tulla näyttöön. Jos olet tietokoneen järjestelmänvalvoja, valitse **Jatka**. Pyydä muussa tapauksessa järjestelmänvalvojaa käynnistämään Laitehallinta.

- 3 Kaksoisnapsauta laitetyyppiä, jolle olet asentamassa ajuria (esimerkiksi **Ääni tai Näyttö**).
- 4 Kaksoisnapsauta sen laitteen nimeä, jolla olet asentamassa ajuria.
- 5 Valitse **Ohjain-välilehti** → **Päivitä ohjain** → **Etsi ohjainohjelmistoa tietokoneesta**.
- 6 Valitse **Selaa** ja valitse paikka, johon aiemmin kopioit ajuritiedoston.

- 7 Kun sopivan ajurin nimi tulee näkyviin, valitse ajurin nimi→ OK→ Seuraava.
- 8 Valitse **Valmis** ja käynnistä tietokone uudelleen.

Käyttöjärjestelmän palauttaminen

Käyttöjärjestelmän voi palauttaa seuraavilla tavoilla:

- Microsoft Windowsin Järjestelmän palauttaminen palauttaa tietokoneen aikaisempaan käyttötilaan muuttamatta datatiedostoja. Käytä järjestelmän palautusta ensisijaisena ratkaisuna käyttöjärjestelmän palauttamiseen ja datatiedostojen säilyttämiseen.
- Dell PC Restore by Symantec (saatavissa Windows XP - käyttöjärjestelmässä) ja Dell Factory Image Restore (saatavissa Windows Vista -käyttöjärjestelmässä) palauttaa kiintolevyn toimintatilaan, jossa se oli tietokoneen ostohetkellä. Kumpikin ohjelma poistaa kiintolevyltä kaikki tiedot ja kaikki ohjelmat, jotka on asennettu tietokoneen saamisen jälkeen. Käytä Dell PC Restore- tai Dell Factory Image Restore -ohjelmaa vain, jos järjestelmän palautus ei ratkaissut käyttöjärjestelmään liittyvää ongelmaa.
- Jos sait *Käyttöjärjestelmä* -levyn tietokoneen mukana, voit palauttaa käyttöjärjestelmän sen avulla. *Käyttöjärjestelmä*-levyn käyttö poistaa kuitenkin kaikki tiedot kiintolevyltä. Käytä levyä *vain*, jos järjestelmänpalautus ei ratkaissut käyttöjärjestelmän ongelmia.

Microsoft Windowsin Järjestelmän palauttaminen -toiminnon käyttäminen

Windows-käyttöjärjestelmissä on järjestelmän palautustoiminto, jonka avulla tietokone voidaan palauttaa aikaisempaan toimintatilaan (niin, että se ei vaikuta datatiedostoihin), jos laitteistoon, ohjelmistoon tai muihin järjestelmäasetuksiin tehdyt muutokset ovat siirtäneet tietokoneen ei-toivottuun toimintatilaan. Kaikki järjestelmän palautustoiminnon tekemät muutokset ovat täysin peruutettavissa.



VAROITUS: Tee säännöllisesti varmistukset datatiedostoista. Järjestelmän palauttamistoiminto ei tarkkaile datatiedostoja eikä palauta niitä.



HUOMAUTUS: Tämän ohjeen menetelmät on kirjoitettu Windowsin oletusnäkyvää varten, eivätkä välttämättä päde, jos Dell™-tietokone on asetettu Windowsin perinteiseen näkymään.



HUOMAUTUS: Aseta Dell™-tietokone Windows Classic -näkyvään.

Järjestelmän palautuksen aloittaminen



Windows XP:



VAROITUS: Tallenna ja sulje kaikki auki olevat tiedostot ja sulje kaikki auki olevat ohjelmat, ennen kuin palautat tietokoneen aikaisempaan toimintatilaan. Älä muuta, avaa tai poista mitään tiedostoja tai ohjelmia, ennen kuin järjestelmä on palautettu.

- 1 Valitse Käynnistä → Kaikki ohjelmat → Apuohjelmat → Järjestelmätyökalut → Järjestelmän palauttaminen.
- 2 Valitse joko Palauta tietokone aiemman ajankohdan mukaiseksi tai Uuden palautuspisteen luominen.
- 3 Valitse Seuraava ja noudata näytössä olevia kehoitteita.

Windows Vista:

- 1 Valitse Käynnistä .
- 2 Kirjoita Aloita haku -ruutuun Järjestelmän palauttaminen ja paina <Enter>-näppäintä.
 **HUOMAUTUS:** Käyttäjätilien valvonta -ikkuna voi tulla näyttöön. Jos olet tietokoneen järjestelmänvalvoja, valitse Jatka. Ota muussa tapauksessa yhteyttä järjestelmänvalvojaan, jotta voit jatkaa ohjelman käyttöä.
- 3 Valitse Seuraava ja noudata muita näytössä olevia ohjeita.

Jos järjestelmän palautustoiminto ei ratkaissut ongelmaa, voit kumota viimeisimmän järjestelmän palautuksen.

Viimeisimmän järjestelmän palautuksen kumoaminen




VAROITUS: Tallenna ja sulje kaikki avoimet tiedostot ja sulje kaikki avoimet ohjelmat, ennen kuin kumoat viimeisimmän järjestelmän palautuksen. Älä muuta, avaa tai poista mitään tiedostoja tai ohjelmia, ennen kuin järjestelmä on palautettu.

Windows XP:

- 1 Valitse Käynnistä → Kaikki ohjelmat → Apuohjelmat → Järjestelmätyökalut → Järjestelmän palauttaminen.
- 2 Valitse Peruuta viimeisin palauttaminen ja valitse sitten Seuraava.

Windows Vista:

- 1 Valitse Käynnistä .
- 2 Kirjoita Aloita haku -ruutuun Järjestelmän palauttaminen ja paina <Enter>-näppäintä.
- 3 Valitse Peruuta viimeisin palauttaminen ja valitse sitten Seuraava.

Järjestelmän palauttamistoiminnon käyttöön ottaminen



HUOMAUTUS: Windows Vista ei poista käytöstä järjestelmän palauttamistoimintoa, vaikka levytilaa olisikin vähän. Siksi seuraavat vaiheet koskevat vain Windows XP -käyttöjärjestelmää.

Jos asennat uudelleen Windows XP -käyttöjärjestelmän tietokoneeseen, jossa on käytettävissä alle 200 megatavua vapaata kiintolevytilaa, järjestelmän palauttamistoiminto poistetaan automaattisesti käytöstä.

Voit tarkistaa, onko järjestelmän palauttaminen käytössä, toimimalla seuraavasti:

- 1 Valitse Käynnistä→ Ohjauspaneeli→ Suorituskyky ja ylläpito→ Järjestelmä.
- 2 Valitse Järjestelmän palauttaminen -välilehti ja varmista, että Poista järjestelmän palauttaminen käytöstä ei ole valittuna.

Dell™ PC Restore- ja Dell Factory Image Restore -ohjelman käyttäminen



VAROITUS: Dell PC Restore- ja Dell Factory Image Restore -ohjelman käyttö poistaa pysyvästi kaiken kiintolevyllä olevan tiedon ja poistaa kaikki ohjelmat ja ajurit, jotka on asennettu tietokoneen saamisen jälkeen. Varmuuskopioi tiedot mahdollisuuksien mukaan ennen näiden valintojen käyttöä. Käytä PC Restore- tai Dell Factory Image Restore -ohjelmaa vain, jos järjestelmän palauttamistoiminto ei ratkaissut käyttöjärjestelmäongelmaa.



HUOMAUTUS: Dell PC Restore by Symantec ja Dell Factory Image Restore eivät välttämättä ole saatavissa kaikissa maissa tai kaikissa tietokoneissa.

Käytä ohjelmia Dell PC Restore (Windows XP) ja Dell Factory Image Restore (Windows Vista) vain viimeisenä käyttöjärjestelmän palautuskeinona. Ne palauttavat kiintolevyn siihen käyttötilaan, jossa se oli tietokoneen ostohetkellä. Kaikki tietokoneen hankinnan jälkeen lisätyt ohjelmat tai tiedostot, myös datatiedostot, poistetaan pysyvästi kiintolevyiltä. Datatiedostot sisältävät esimerkiksi asiakirjoja, taulukkoja, sähköpostiviestejä, digitaalivalokuvia ja musiikkitiedostoja. Varmuuskopioi tiedot mahdollisuuksien mukaan ennen PC Restore- tai Factory Image Restore -ohjelman käyttöä.

Windows XP: Dell PC Restore

PC Restore -ohjelman käyttäminen:

- 1 Käynnistä tietokone.

Käynnistyksessä näytön yläreunaan tulee sininen palkki, jossa on teksti www.dell.com.

- 2 Heti kun näet tämän palkin, paina näppäinyhdistelmää <Ctrl><F11>.

Jos et paina näppäinyhdistelmää <Ctrl><F11> ajoissa, anna tietokoneen lopettaa käynnistäminen ja käynnistä sitten tietokone uudelleen.



VAROITUS: Jos et halua jatkaa PC Restore -ohjelman käyttämistä, valitse **Käynnistä uudelleen**.

- 3 Valitse **Palauta ja Vahvista**.

Palauttustoiminnon loppuun saattaminen kestää noin 6 - 10 minuuttia.

- 4 Kun järjestelmä kehottaa, käynnistä tietokone uudelleen valitsemalla **Valmis**.



HUOMAUTUS: Älä sulje tietokonetta manuaalisesti. Valitse **Valmis** ja anna tietokoneen käynnistyä kokonaan uudelleen.

- 5 Kun järjestelmä kehottaa, valitse **Kyllä**.


Tietokone käynnistyy uudelleen. Koska tietokone on palautettu alkuperäiseen toimintatilaan, esiin tulevat näytöt, kuten Käyttöoikeussopimus, ovat samoja näyttöjä, jotka tulivat esiin tietokoneen ensimmäisessä käynnistyksessä.

- 6 Valitse **Seuraava**.

Järjestelmän palauttaminen -näyttö tulee näkyviin, ja tietokone käynnistyy uudelleen.

- 7 Kun tietokone on käynnistynyt uudelleen, valitse **OK**.

PC Restore -ohjelman poistaminen:

-  **VAROITUS:** Jos Dell PC Restore poistetaan kiintolevyiltä, se poistetaan pysyvästi tietokoneesta. Kun Dell PC Restore on poistettu, sitä ei voi käyttää tietokoneen käyttöjärjestelmän palauttamiseen.

Dell PC Restore -ohjelman avulla voit palauttaa kiintolevyn toimintatilaan, jossa se oli tietokoneen ostohetkellä. On suositeltavaa, että PC Restore -ohjelmaa ei poisteta tietokoneesta, vaikka lisää kiintolevytilaa tarvittaisiinkin. Jos PC Restore -ohjelma poistetaan kiintolevyiltä, sitä ei voi koskaan palauttaa eikä käyttää tietokoneen käyttöjärjestelmän palauttamiseen alkuperäiseen tilaansa.

- 1 Kirjaudu tietokoneeseen paikallisena järjestelmänvalvojana.
- 2 Siirry Microsoft Windowsin resurssienhallinnassa kansioon `c:\dell\utilities\DSR`.
- 3 Kaksoisnapsauta tiedostonimeä `DSRIRRemv2.exe`.



HUOMAUTUS: Jos et kirjaudu tietokoneeseen paikallisena järjestelmänvalvojana, näyttöön tulee sanoma, joka ilmoittaa, että sinun on kirjauduttava järjestelmänvalvojana. Valitse **Lopeta** ja kirjaudu tietokoneeseen paikallisena järjestelmänvalvojana.



HUOMAUTUS: Jos PC Restore -ohjelman osiota ei ole tietokoneen kiintolevyllä, näyttöön tuleva sanoma ilmoittaa, ettei osiota ole löytynyt. Valitse **Lopeta**. Poistettavaa osiota ei ole.

- 4 Poista PC Restore -osio kiintolevyiltä valitsemalla **OK**.
- 5 Valitse **Kyllä**, kun näyttöön tulee vahvistussanoma.
PC Restore -osio on poistettu, ja vapautunut levytila lisätään kiintolevyn varattavan vapaan tilan joukkoon.
- 6 Valitse hiiren kakkospainikkeella Windowsin Resurssienhallinnassa **Paikallinen levy (C)**, valitse **Ominaisuudet** ja tarkista, että lisälevytilaa on saatavissa kohdassa **Vapaa tila** olevan uuden arvon mukaisesti.
- 7 Sulje **PC Restore Removal** (PC Restore -ohjelman poisto) -ikkuna valitsemalla **Finish** (Valmis) ja käynnistä tietokone uudelleen.

Windows Vista: Dell Factory Image Restore

- 1 Käynnistä tietokone. Kun Dell-logo tulee näyttöön, avaa Vistan Käynnistyksen lisäasetukset -ikkuna painamalla <F8>-näppäintä useita kertoja.
- 2 Valitse **Korjaa tietokone**.
Näyttöön tulee Järjestelmän palautusasetukset -ikkuna.

- 3 Valitse näppäimistöasettelu ja valitse **Seuraava**.
- 4 Voit siirtyä palautusvalintoihin, kun kirjautut tietokoneeseen paikallisena käyttäjänä. Siirry komentokehotteeseen kirjoittamalla Käyttäjänimi-kenttään **administrator** ja napsauttamalla sitten **OK**-painiketta.
- 5 Valitse **Dell Factory Image Restore**.



HUOMAUTUS: Kokoonpanon mukaan on ehkä valittava **Dell Factory Tools** ja sitten **Dell Factory Image Restore**.

Näyttöön tulee Dell Factory Image Restore -ohjelman tervetulonäyttö.

- 6 Valitse **Next** (Seuraava).
Näyttöön tulee Confirm Data Deletion (Vahvista tietojen poisto) -näyttö.



VAROITUS: Jos et halua jatkaa Factory Image Restore -ohjelman käyttöä, valitse **Cancel** (Peruuta).

- 7 Valitse valintaruutu, joka vahvistaa, että haluat alustaa kiintolevyn uudelleen ja palauttaa järjestelmän ohjelmiston tilaan, jossa se oli tehtaalta toimitettaessa, ja valitse sitten **Next** (Seuraava).
Palauttamistoiminto käynnistyy, ja sen suorittaminen kestää noin viisi minuuttia. Näkyviin tulee ilmoitus, kun käyttöjärjestelmä ja tehtaalla asennetut sovellukset on palautettu alkuperäiseen tilaansa.
- 8 Käynnistä tietokone uudelleen valitsemalla **Valmis**.

Operating System -levyn käyttö

Ennen aloittamista

Jos vasta-asennetun ajurin kanssa on ongelmia ja harkitset Windows-käyttöjärjestelmän asentamista uudelleen, kokeile ensin Windowsin laiteohjaimen asennuksen peruuttamistoimintoa. Katso kohtaa "Palaaminen aikaisempaan laiteohjainversioon" sivulla 52. Jos aiemman laiteohjaimen palautustoiminnon käyttäminen ei korjaa ongelmaa, palauta käyttöjärjestelmä Microsoft Windowsin Järjestelmän palauttamisen avulla toimintatilaan, jossa se oli ennen uuden laiteajurin (laiteohjaimen) asentamista.



VAROITUS: Ota varmistuskopiot kaikista ensisijaisen kiintolevyaseman datatiedostoista ennen asennusta. Perinteisissä kiintolevykokoonpanoissa ensisijainen kiintolevyasema on ensimmäinen asema, jonka tietokone tunnistaa.

Windowsin uudelleenasetukseen tarvitaan Dell™ *Operating System* -levy ja Dell *Drivers and Utilities* -levy.



HUOMAUTUS: *Drivers and Utilities* -levy sisältää ajurit, jotka asennettiin tietokoneen kokoamisvaiheessa. Käytä Dell *Drivers and Utilities* -levyä tarvittavien ohjainten lataamiseen. Dell *Drivers and Utilities* -levyä ja *Käyttöjärjestelmä* -levyä ei välttämättä toimiteta tietokoneen mukana. Tämä määräytyy sen mukaan, missä maassa tietokone on tilattu ja halusitko levyn.

Windowsin uudelleenasetus

Uudelleenasetus voi kestää 1 - 2 tuntia. Kun käyttöjärjestelmä on asennettu uudelleen, myös laiteohjaimet, virustentorjuntaohjelma ja muut ohjelmat on asennettava uudelleen.

- 1 Tallenna ja sulje kaikki avoimet tiedostot ja sulje kaikki avoimet sovellukset.
- 2 Aseta *Käyttöjärjestelmän* levy asemaan.
- 3 Jos näyttöön tulee *Asenna Windows* -ilmoitus, valitse **Lopeta**.
- 4 Käynnistä tietokone uudelleen.

Kun DELL-logo tulee näkyviin, paina heti <F12>-näppäintä.



HUOMAUTUS: Jos odotat liian kauan ja käyttöjärjestelmän logo tulee näyttöön, odota, kunnes näyttöön tulee Microsoft® Windows® -työpöytä. Sammuta tietokone tämän jälkeen ja yritä uudelleen.



HUOMAUTUS: Seuraavissa ohjeissa käynnistysjako muutetaan vain yhdeksi kerraksi. Seuraavan kerran tietokonetta käynnistettäessä se käynnistää järjestelmäasetusohjelmassa määritetyt laitteet.

- 5 Kun käynnistyslaiteluettelo tulee näyttöön, korosta **CD/DVD/CD-RW Drive** ja paina <Enter>-näppäintä.
- 6 Käynnistä **CD-ROM-levyltä** painamalla mitä tahansa näppäintä ja suorita asennus loppuun noudattamalla näytön ohjeita.

Tietojen etsiminen



HUOMAUTUS: Jotkin ominaisuudet tai tietovälineet voivat olla valinnaisia eikä niitä ehkä toimiteta tietokoneen mukana. Jotkin ominaisuudet eivät ehkä ole käytettävissä tietyissä maissa.



HUOMAUTUS: Tietokoneen kanssa voidaan toimittaa lisätietoja.

Asiakirja/tallennusväline/tarra	Sisältö
Huoltomerkki- ja pikapalvelukooditarra Huoltomerkki ja pikahuoltokoodi on kiinnitetty tietokoneeseen.	<ul style="list-style-type: none"> Huoltomerkin avulla voit yksilöidä tietokoneesi, kun käytät support.dell.com-sivustoa tai otat yhteyden tekniseen tukeen. Kun otat yhteyden tekniseen tukeen, anna pikahuoltokoodi, joka ohjaa puhelusi oikealle henkilölle.
Drivers and Utilities -levy <i>Drivers and Utilities</i> -levy on CD- tai DVD-levy, joka mahdollisesti toimitetaan tietokoneen mukana.	<ul style="list-style-type: none"> Tietokoneen diagnostiikkaohjelma Tietokoneen ohjaimet <p>HUOMAUTUS: Ohjain- ja opaspäivityksiä on osoitteessa support.dell.com.</p> <ul style="list-style-type: none"> Notebook System Software (NSS) Lueminut-tiedostot <p>HUOMAUTUS: Levyllä saattaa olla Lueminut-tiedostoja, joissa on viimeisimpiä päivityksiä tietokoneen teknisistä muutoksista tai teknisiä lisätietoja kokeneille käyttäjille tai teknikoille.</p>
Operating System -levy <i>Operating System</i> -levy on CD- tai DVD-levy, joka mahdollisesti toimitetaan tietokoneen mukana.	asennat uudelleen käyttöjärjestelmän

Asiakirja/tallennusväline/tarra	Sisältö
<p>Turvallisuutta, määräyksiä, takuuta ja tukea koskevat ohjeet</p> <p>Nämä tiedot on mahdollisesti toimitettu tietokoneen mukana, tai ne ovat saatavilla verkosta.</p>	<ul style="list-style-type: none"> • Takuutiedot • Ehdot (vain Yhdysvallat) • Turvallisuustiedot • Säädöksiin liittyvät tiedot • Ergonomiatiedot • Loppukäyttäjän lisenssisopimus
<p>Huolto-opas</p> <p>Tietokoneen <i>huolto-opas</i> on osoitteessa support.dell.com.</p>	<ul style="list-style-type: none"> • Osien poistaminen ja vaihtaminen • Järjestelmäasetusten määrittäminen • Ongelmien vianmääritys ja ratkaiseminen
<p>Dell-tekniikkaopas</p> <p><i>Dell-tekniikkaopas</i> on sekä kiintolevyllä että osoitteessa support.dell.com.</p>	<ul style="list-style-type: none"> • Tietoja käyttöjärjestelmästä • Oheislaitteiden käyttö ja ylläpito • Tietoa tekniikoista, kuten RAIDista, Internetistä, langattomasta Bluetooth®-tekniikasta ja sähköpostista.
<p>Microsoft Windowsin käyttöoikeustarra</p> <p>Microsoft Windowsin käyttöoikeustarra on kiinnitetty tietokoneeseen.</p>	<ul style="list-style-type: none"> • Sisältää käyttöjärjestelmän Product Key -tunnuksen.

Ohjeiden saaminen

Avun saaminen



VAARA: Jos tietokoneen kotelo pitää avata, irrota ensin tietokone verkkovirrasta ja modeemijohdot sähköpistorasioista.

Jos tietokoneessa on ongelmia, voit tehdä vianmäärityksen seuraavasti:

- 1 Lisätietoja ongelmista on kohdassa "Ongelmien ratkaiseminen" sivulla 45.
- 2 Lisätietoja Dell™-diagnostiikkaohjelman suorittamisesta on kohdassa "Dell-diagnostiikkaohjelma" sivulla 43.
- 3 Täytä "Diagnostiikan tarkistuslista" sivulla 67.
- 4 Asennus- ja vianmääritystoimenpiteissä auttavat Dellin monipuoliset online-tukipalvelut (support.dell.com). Laaja Dell-verkkotukiluettelo on kohdassa "Online-palvelut" sivulla 64.
- 5 Jos ongelma ei ratkea edellä olevien ohjeiden avulla, katso lisätietoja kohdasta "Dellin yhteyshenkilöt" sivulla 68.



HUOMAUTUS: Soita Dell-tukipalveluun niin, että voit olla tietokoneen äärellä, jotta tekninen tukihenkilöstö voi auttaa sinua tarvittavissa toiminnoissa.



HUOMAUTUS: Dellin pikahuoltokoodijärjestelmä ei välttämättä ole käytössä kaikissa maissa.

Anna pikahuoltokoodisi Dellin automatisoidun puhelinjärjestelmän sitä pyytäessä, jolloin puhelusi ohjautuu suoraan asianmukaiselle tukihenkilöstölle. Jos sinulla ei ole pikahuoltokoodia, avaa **Dell-lisävarusteet**-kansio, kaksoisnapsauta **Pikahuoltokoodi**-kuvaketta ja noudata annettuja ohjeita.

Katso Dell-tuen käyttöä koskevat ohjeet kohdasta "Tekninen tuki, asiakaspalvelu" sivulla 64.



HUOMAUTUS: Kaikkia seuraavia palveluita ei ole saatavana Yhdysvaltojen mantereiden ulkopuolella. Lisätietoja palveluiden saatavuudesta saat paikalliselta Dell-edustajalta.

Tekninen tuki, asiakaspalvelu

Dellin tukipalvelu on käytettävissäsi, ja se vastaa Dell™-laitteistoja koskeviin kysymyksiisi. Tukihenkilöstö antaa sinulle nopeat ja tarkat vastaukset tietokonepohjaisten diagnostiikkaohjelmien avulla.

Jos haluat ottaa yhteyttä Dellin tukipalveluun, katso lisätietoja kohdasta "Ennen kuin soitat" sivulla 66 ja katso sitten alueesi yhteystiedot tai siirry osoitteeseen support.dell.com.

DellConnect™

DellConnect on yksinkertainen työkalu, jolla Dellin tuen edustaja voi käyttää tietokonettasi Internet-yhteyden kautta, diagnosoida ongelman ja korjata sen. Lisätietoja saat siirtymällä osoitteeseen support.dell.com ja napsauttamalla DellConnect-linkkiä.

Online-palvelut

Lisätietoja Dellin tuotteista ja palveluista on seuraavilla verkkosivuilla:

www.dell.com

www.dell.com/ap (Aasia / Tyynenmeren maat)

www.dell.com/jp (Japani)

www.euro.dell.com (Eurooppa)

www.dell.com/la (Latinalaisen Amerikan maat)

www.dell.ca (Kanada)

Dellin tukipalveluja voi käyttää seuraavien verkkosivujen ja sähköpostiosoitteiden avulla:

- Dell-tuen verkkosivustot
support.dell.com
support.jp.dell.com (Japani)
support.euro.dell.com (Eurooppa)
- Dell-tuen sähköpostiosoitteet
mobile_support@us.dell.com
support@us.dell.com
la-techsupport@dell.com (Latinalaisen Amerikan maat)
apsupport@dell.com (Aasia / Tyynenmeren maat)

- Dellin markkinoinnin ja myynnin sähköpostiosoitteet
apmarketing@dell.com (Aasia / Tyynenmeren maat)
sales_canada@dell.com (Kanada)
- Nimetön tiedonsiirtoprotokolla (FTP)
ftp.dell.com
Kirjaudu sisään käyttäjätunnuksella **anonymous** (nimetön) ja anna salasanaksi sähköpostiosoitteesi.

AutoTech-palvelu

Dellin automaattinen AutoTech-tukipalvelu antaa nauhoitettuja vastauksia Dellin asiakkaiden kannettavista tietokoneista ja pöytätietokoneista usein esittämiin kysymyksiin.

Kun soitat AutoTech-palveluun, valitse kysymystäsi vastaavat aiheet äänitaajuusvalintapuhelimella. Katso oman alueesi puhelinnumero kohdasta "Dellin yhteystiedot" sivulla 68.

Automatisoitu tilauksen tila -palvelu

Voit tarkistaa Dell-tuotetilauksesi tilan osoitteessa **support.dell.com** tai soittamalla automaattiseen tilauksen tila -palveluun. Sinulta pyydetään tilauksen etsimiseen ja siitä raportointiin tarvittavat tiedot. Katso oman alueesi puhelinnumero kohdasta "Dellin yhteystiedot" sivulla 68.

Ongelmia tilauksessa

Jos tilauksessasi ilmenee ongelmia, esim. puuttuvia osia, väärää laskua tai väärä lasku, ota yhteyttä Dellin asiakaspalveluun. Pidä lasku tai pakkaustodistus käsillä puhelun aikana. Katso oman alueesi puhelinnumero kohdasta "Dellin yhteystiedot" sivulla 68.

Tuotetiedot

Jos haluat lisätietoja muista Dellin tuotteista tai haluat tilata tuotteita, siirry Dellin sivustoon osoitteessa **www.dell.com**. Katso oman alueesi tai myyjän yhteystiedot kohdasta "Dellin yhteystiedot" sivulla 68.

Tuotteiden palauttaminen takuukorjausta tai korvausta varten

Valmistele palautettavat tuotteet seuraavasti, on kyseessä sitten tuotteen korjaaminen tai korvaaminen:

- 1 Pyydä Delliltä materiaalin palautusnumero ja kirjoita se selvästi ja näkyvästi laatikon ulkopuolelle.
Katso oman alueesi puhelinnumero kohdasta "Dellin yhteystiedot" sivulla 68. Lähetä pakkauksen mukana kopio laskusta ja palautuksen syyn kertova kirje.
- 2 Lähetä pakkaukseen mukana kopio diagnostiikan tarkistusluettelosta (katso kohtaa "Diagnostiikan tarkistuslista" sivulla 67), josta käyvät ilmi suorittamasi testit ja Dell-diagnostiikkaohjelman raportoimat virheilmoitukset (katso kohtaa "Dellin yhteystiedot" sivulla 68).
- 3 Jos haluat saada korvauksen palautettavasta tuotteesta, lähetä pakkauksen mukana kaikki palautettavaan tuotteeseen liittyvät lisävarusteet (virtajohdot, ohjelmistolevykkeet, oppaat, yms.).
- 4 Palauta laite alkuperäisessä (tai sitä vastaavassa) pakkauksessa.

Lähtettäjä maksaa lähetyskulut. Sinä olet vastuussa palautettavan tuotteen vakuuttamisesta, sekä mahdollisesta häviämisestä toimituksen aikana. Postiennakolla lähetettyjä paketteja ei lunasteta.

Jos pakkaus ei ole yllä olevien vaatimusten mukainen, sitä ei hyväksytä Dellin vastaanottolaiturilla ja se palautetaan sinulle.

Ennen kuin soitat



HUOMAUTUS: Varaa pikahuoltokoodisi käden ulottuville ennen kuin soitat. Tämän koodin avulla Dellin automaattinen tukipuhelinpalvelu pystyy ohjaamaan puhelusi oikein. Sinulta saatetaan myös kysyä huoltomerkkiä (joka sijaitsee tietokoneen takapaneelissa tai pohjassa).

Muista täyttää diagnostiikan tarkistusluettelo (katso kohtaa "Diagnostiikan tarkistuslista" sivulla 67). Jos mahdollista, käynnistä tietokone ennen Dellille soittamista ja soita tietokoneen vieressä tai lähellä olevasta puhelimesta. Tukipalvelu voi pyytää sinua antamaan näppäimistökomentoja, välittämään yksityiskohtaisia tietoja toimintojen aikana tai suorittamaan muita vianmäärittämis-toimenpiteitä tietokoneella. Varmista, että tietokoneen mukana toimitetut asiakirjat ovat käden ulottuvilla.



VAARA: Ennen kuin teet mitään toimia tietokoneen sisällä, lue turvaohjeet *Tuotetieto-oppaasta*.

Diagnostiikan tarkistuslista

Nimi:

Päivämäärä:

Osoite:

Puhelinnumero:

Huoltomerkki (tietokoneen takana tai pohjassa oleva viivakoodi):

Pikahuoltokoodi:

Materiaalin palautusnumero (jos sellainen on saatu Dellin tukihenkilöstöltä):

Käyttöjärjestelmä ja sen versio:

Laitteet:

Laajennuskortit:

Onko tietokone liitetty verkkoon? Kyllä Ei

Verkko, sen versio ja verkkokortti:

Ohjelmat ja niiden versiot:

Määritä järjestelmän käynnistystiedostojen sisältö käyttöjärjestelmän ohjeista. Jos tietokone on kytketty tulostimeen, tulosta kaikki nämä tiedostot. Kopioi muussa tapauksessa tiedostojen sisältö paperille ennen Dellille soittamista.

Virheilmoitus, äänimerkkikoodi tai diagnostiikkakoodi:

Ongelman kuvaus ja suoritettavat vianmäärittämissuoritusprosedurit:

Dellin yhteystiedot

Yhdysvalloissa olevat asiakkaat voivat soittaa numeroon 800-WWW-DELL (800-999-3355).



HUOMAUTUS: Jos käytössäsi ei ole Internet-yhteyttä, käytä ostolaskussa, lähetysluettelossa, laskussa tai Dellin tuoteluettelossa olevia yhteystietoja.

Dellillä on useita verkko- ja puhelinpohjaisia tuki- ja palveluvaihtoehtoja. Palveluiden saatavuus vaihtelee maittäin ja tuotteittain, ja jotkin palvelut eivät välttämättä ole saatavissa alueellasi. Jos yhteydenottosi koskee myyntiä, teknistä tukea tai asiakaspalveluasioita,

- 1 siirry osoitteeseen support.dell.com.
- 2 Tarkista maa tai alue sivun alareunan avattavasta **Choose A Country/Region** (Valitse toinen maa) -valikosta.
- 3 Napsauta sivun vasemmassa reunassa olevaa kohtaa **Ota yhteyttä**.
- 4 Valitse tarpeitasi vastaava palvelu- tai tukilinkki.
- 5 Valitse itsellesi sopiva tapa ottaa yhteys Delliin.

Hakemisto

A

- äänimerkkikoodit, 35
- ajurit, 51
 - tunnistaminen, 51
 - uudelleenasetus, 51
- asetus, 15

D

- Dell
 - yhteystiedot, 68
- DellConnect, 64
- Dell-diagnostiikan
 - käynnistäminen kiintolevyasemasta, 44
- Dell-diagnostiikkaohjelma, 43
- Dell-diagnostiikkaohjelman
 - käynnistäminen Drivers and Utilities -levyltä, 44
- Dellin yhteystiedot, 68
- Dell-tekniikkaopas, 62
- Diagnostiikan
 - tarkistusluettelo, 67
- diagnostiikka
 - äänimerkkikoodit, 35
 - Dell, 43
- Drivers and Utilities -levy, 52
 - Dell Diagnostics, 43

E

- ergonomiatiedot, 62

F

- Factory Image Restore, 56, 58

H

- Huolto-opas, 62

I

- Internet-yhteys
 - asettaminen, 18
 - asetukset, 17
 - tietoja, 17

J

- Järjestelmän palautus, 54

K

- käyttöjärjestelmä
 - Järjestelmän palautus, 54
 - levy, 59
 - uudelleenasetus, 61

käyttöohjeet
Dell-tekniikkaopas, 62
Huolto-opas, 62

L

Laiteohjaimen palautus, 52
laitteisto
äänimerkkikoodit, 35
Dell Diagnostics, 43

M

Microsoft Windows
-käyttöoikeussopimus, 62
muisti
vianmäärittäminen, 46

N

näkymät
etuosa, 7

O

Ohjatut toiminnot
Tiedostojen ja asetusten ohjattu
siirto, 19
ohjatut toiminnot
ohjattu ohjelman
yhteensopivuuden
varmistaminen, 48

ohjelmisto
uudelleenasetus, 51
vianmäärittäminen, 48

ohjelmiston
uudelleenasetus, 51

ongelmat
palauttaminen aiempaan
tilaan, 54

Operating System -levy, 61

P

PC Restore, 56

T

Tekninen päivityspalvelu, 49
tekniset tiedot, 23
Tiedostojen ja asetusten ohjattu
siirto, 19
tietojen siirtäminen uuteen
tietokoneeseen, 19
tuki
Dellin yhteystiedot, 68

U

uudelleenasetus
ajurit, 51
ohjelmisto, 51

V

- vianmääritys, 35
 - äänimerkkikoodit, 35
 - Dell Diagnostics, 43
 - lukitukset, 47
 - muisti, 46
 - ohjelmat ja
 - Windows-yhteensopivuus, 48
 - ohjelmisto, 47-48
 - palauttaminen aiempaan tilaan, 54
 - sininen näyttö, 48
 - tietokone lakkaa vastaamasta, 47
 - virheilmoitukset, 37
 - virran merkkivalon toiminta, 45
 - virta, 45
 - virtavalot, 35
- virheilmoitukset, 37
 - äänimerkkikoodit, 35
- virta
 - vianmääritys, 45
- virtavalo
 - tilat, 45

W

- Windows Vista
 - Factory Image Restore, 56
 - Järjestelmän palautus, 54
 - Laiteohjaimien palautus, 52
 - ohjattu ohjelman
 - yhteensopivuuden varmistaminen, 48
 - uudelleenasetus, 61

Windows XP

- Järjestelmän palautus, 54
- Laiteohjaimien palautus, 52
- PC Restore, 56
- Tiedostojen ja asetusten ohjattu siirto, 19
- uudelleenasetus, 61

